

KESİNTİSİZ GÜÇ KAYNAĞI

KURULUM ve KULLANIM KILAVUZU

**FORTE
10-200kVA**



Önemli Uyarı!

Değerli Müşterimiz;

Bu kılavuz; hem Kesintisiz Güç Kaynağınızın (KGK) özelliklerini, kurulumunu ve çalıştırılmasını hem de sizin, KGK'nın ve buna bağlı yüklerin emniyeti açısından çok önemli bilgiler içermektedir. Kılavuzda yazanların öğrenilmesi ve uygulanması, KGK'yı doğru ve güvenli bir şekilde kullanmanız ve KGK'dan azami fayda sağlamanız açısından çok önemlidir.



Kuruluma başlamadan önce kılavuzun tamamını dikkatli şekilde okuyunuz!



İlerde ihtiyacınız olduğunda Başvuru Kaynağı olarak kullanmanız için bu kılavuzu saklayınız!



INFORM bu dokümanın tüm ve tek sahiplik haklarını elinde tutar. Bu dokümanın tümünün veya bir kısmının değiştirilmesi, çoğaltılması, yayınlanması INFORM'un yazılı izni olmadığı sürece yasaktır.



INFORM, bu doküman içindeki verileri ve bilgileri haber vermeksizin değiştirme hakkına sahiptir.

Bakanlıkça belirlenen kullanım ömrü 10 yıldır.

Bu Kesintisiz Güç Kaynağı EN 62040-1 ve EN62040-2 Standartları ile belirlenen koşullara uyacak şekilde tasarlanmıştır.

Bu KGK; aşağıdaki işaretin ait olduğu normların gereklerine uyar.



Kılavuzda Kullanılan Semboller



Bu sembol; kılavuzda özellikle dikkat edilmesi gereken yerleri işaret eder.



Bu sembol; uyulmaması halinde elektrik çarpması gibi hayati tehlike doğurabilecek talimatları işaret eder.



Bu sembol; uyulmaması halinde kullanıcının yaralanmasına ve/veya KGK'nın zarar görmesine neden olabilecek talimatları işaret eder.



Bu sembol, KGK'da kullanılan taşıma malzemelerinin geri dönüşümlü olduğunu gösterir.

Kullanılan Kısaltmalar

KGK: Kesintisiz Güç Kaynağı

Batarya (Battery): Akü

EPO (Emergency Power Off): Acil Kapatma

RS232: Seri Haberleşme Protokolü

SNMP (Simple Network Management Protocol): KGK'yı ağ üzerinden izlemeye yarayan haberleşme protokolü

V: Volt (Gerilim)

A: Amper (Akım)

P: Güç

Giriş, Çıkış ve Manual Bypass Sigortaları için;

"1" (ON): Sigortayı devreye almak

"0" (OFF): Sigortayı devreden çıkarmak

Akü Sigortası için;

Aktif (ON/I): Hızlı sigorta tutucusu kapatmak

Pasif (OFF/O): Hızlı sigorta tutucusu açmak

Üretici Firma

İNFORM ELEKTRONİK SAN. VE TİC. A.Ş.

Pelitli Mah. 4440 Sokak No:12 Gebze - Kocaeli

Tel: +90 (262) 751 16 00

Faks: +90 (262) 751 16 02

İçindekiler

1. GARANTİ.....	1
1.1. Garanti Şartları	1
1.2. KGK'nın Garanti Dışında Kalacağı Durumular.....	1
2. GÜVENLİK.....	3
2.1. KGK İle İlgili Önemli Noktalar	3
2.2. Aküler İle İlgili Önemli Noktalar	3
2.3. KGK'nın Üzerinde Kullanılan Sembollerin Açıklamaları.....	4
3. UYULMASI GEREKEN KURALLAR	5
3.1. Nakliye.....	5
3.2. Yerleşim.....	5
3.3. Depolama	6
3.4. Elektriksel Gereklilikler	7
4. CİHAZIN PAKETİNİN AÇILMASI VE MONTAJI	8
4.1 Paketin Açılması	9
4.2. Kurulum Prosedürleri	11
4.2.1. Güç Bağlantıları.....	11
4.2.1.1. Toprak Bağlantısı	20
4.2.1.2. Giriş Bağlantısı	20
4.2.1.3. Bypass Girişi Bağlantısı	21
4.2.1.4. Batarya (Akü) Bağlantısı.....	21
4.2.1.5. Çıkış Bağlantısı	22
4.2.2. İletişim Ara Birimi Bağlantısı.....	23
4.2.2.1. Seri Haberleşme (RS232)	24
4.2.2.2. RS485 Arayüzü	25
4.2.2.3. Dahili SNMP Haberleşme.....	25
4.2.2.4. SNMP Düğmesi	26
4.2.2.5. Acil Kapatma ve Jeneratör Bağlantıları.....	26
4.2.2.6. Kuru Kontak Bağlantıları	27
4.2.2.6. USB Çevirici (Opsiyonel)	28
5. ÇALIŞTIRMA MODLARI	29
5.1. Bypass Modu	30
5.2. Evirici Modu.....	31
5.3. Akü Modu	31

5.4. Kapalı Mod	32
5.5. Manual Bypass Modu	33
6. ÖN PANEL	34
6.1. Dokunmatik Grafik Ekran	35
6.2. Menü	38
6.2.1. Alarmlar Menüsü	39
6.2.2. Ölçümler Menüsü	39
6.2.3. Ayarlar Menüsü	41
6.2.4. Sistem Mesajları Menüsü	44
6.2.5. Hakkında Menüsü	45
6.2.6. Komutlar Menüsü	45
7. ÇALIŞTIRMA PROSEDÜRLERİ	47
7.1. Hazırlıklar	47
7.2. KGK'nın İlk Ayarları	48
7.3. Devreye Alma	48
7.3.1. Dahili Akülü KGK'nın Devreye Alınması	48
7.3.2. Harici Akülü KGK'nın Devreye Alınması	49
7.4. Devreden Çıkarma	49
7.5. Manuel (Bakım) Bypass'ını Devreye Alma	50
7.6. Manuel (Bakım) Bypass'ı Devreden Çıkarma	50
7.7. Acil Kapatma Yapma (EPO)	51
8. BAKIM	52
8.1. Aküler	52
8.2. Akü Sigortaları	53
8.3. Fanlar	53
8.4. Kapasitörler	53
9. SORUN GİDERME	54
9.1. Çıkış Kısa Devre Alarmı	54
9.2. Çıkışa Yüksek Kalkış Akımlı Yükler Bağlanması	55
9.3. Bypass gerilim dalga şekli bozuk Alarmı	55
9.4. Bypass sıralama hatası Alarmı	55
9.5. Bypass senkron değil Alarmı	55
9.6. Giriş sıralama hatası Alarmı	55
9.7. Giriş senkron değil Alarmı	55
9.8. DC gerilimi düşük/DC giriş gerilimine eşit değil Alarmları	55

9.9. Acil kapama aktif Alarmı.....	55
9.10. Eğer giriş sigortası atmış ise	55
9.11. Ortam sıcaklığı yüksek Alarmı	55
9.12. Doğrultucu aşırı yük/ Evirici aşırı yük Alarmları	56
9.13. Manual bypass aktif Alarmı.....	56
9.14. Akü hatası Alarmı	56
9.15. Giriş gerilimi yüksek/Giriş gerilimi düşük Alarmları	57
9.16. Bypass gerilimi yüksek/ Bypass gerilimi düşük Alarmları.....	57
9.17. Doğrultucu sıcaklığı yüksek/ Evirici sıcaklığı yüksek Alarmları	57
9.18. Jonksiyon sıcaklığı yüksek/ Soğutucu sıcaklığı yüksek Alarmları.....	57
Ek-1: Alarm Listesi.....	58
Ek-2: Olay Kaydı Listesi.....	60
Ek-3: KGK Tanımı ve Blok Şeması	63
Ek-4: Mekanik Çizimler.....	66
Ek-5: Yetkili Servis Listesi	70

1. GARANTİ

1.1. Garanti Şartları

- Inform KGK'nın; kullanma kılavuzunda gösterildiği şekilde kullanılması ve Inform A.Ş'nin yetkili kıldığı servis elemanları dışındaki şahıslar tarafından bakım, onarım veya başka bir nedenle müdahale edilmemiş olması şartıyla, KGK'nın bütün parçaları dahil olmak üzere tamamı malzeme, işçilik ve üretim hatalarına karşı ürünün tesliminden itibaren 2 yıldır.
- Malın garanti süresi içinde arızalanması durumunda, tamirde geçen süre garanti süresine eklenir. Malın tamir süresi en fazla 20 iş günüdür. Bu süre, mala ilişkin arızanın servis istasyonuna, servis istasyonunun olmaması durumunda, malın satıcısı, bayii, acentesi, temsilciliği, ithalatçısı veya imalatçısından birine bildirim tarihinden itibaren başlar. Sanayi malının arızası 10 iş günü içerisinde giderilmemesi halinde, imalatçı veya ithalatçı; malın tamiri tamamlanıncaya kadar, benzer özelliklere sahip başka bir sanayi malını tüketicinin kullanımına tahsis etmek zorundadır.
- Malın garanti süresi içerisinde, gerek malzeme ve işçilik, gerekse montaj hatalarından dolayı arızalanması halinde, işçilik masrafı, değiştirilen parça bedeli ya da başka herhangi bir ad altında hiçbir ücret talep etmeksizin tamiri yapılacaktır.
- Tüketici onarım hakkını kullanmasına rağmen, aşağıdaki durumlardan dolayı malın ücretsiz olarak değiştirilmesini, bedel iadesi veya ayıp oranında bedel indirimi talep edebilir;
 - ❖ Teslim tarihinden itibaren garanti süresi içerisinde kalmak kaydıyla bir yıl içinde, aynı arızayı ikiden fazla tekrarlaması veya farklı arızaların dörtten fazla ortaya çıkması veya belirlenen garanti süresi içerisinde farklı arızaların toplamının altıdan fazla olması unsurlarının yanı sıra, bu arızaların sonucu maldan yararlanamamanın süreklilik kazanması,
 - ❖ Tamir için gereken azami sürenin aşılması,
 - ❖ Servis istasyonunun mevcut olmaması halinde sırasıyla satıcısı, bayii, acentesi, temsilciliği, ithalatçısı veya imalatçısından birinin düzenleyeceği raporla arızanın tamirinin mümkün bulunmadığının belirlenmesi,
- Malın kullanma kılavuzunda yer alan hususlara aykırı kullanılmasından kaynaklanan arızalar garanti kapsamı dışındadır.
- Garanti belgesi ile ilgili olarak çıkabilecek sorunlar için Bilim Sanayi ve Teknoloji Bakanlığına bağlı Tüketicinin ve Rekabetinin Korunması Genel Müdürlüğü'ne başvurulabilir.

1.2. KGK'nın Garanti Dışında Kalacağı Durumlar

Inform tarafından verilen bu garanti, KGK'nın normalin dışında kullanılmasından doğacak arızaların giderilmesini kapsamadığı gibi, aşağıdaki durumlarda da garanti dışıdır:

- Kullanma hatalarından meydana gelen hasar ve arızalar,
- KGK'nın müşteriye tesliminden sonraki yükleme, boşaltma ve taşıma sırasında oluşan hasar ve arızalar,
- Hatalı elektrik tesisatı; ürünün etiketinde yazılı gerilimden farklı gerilimde kullanma nedenlerinden meydana gelecek hasar ve arızalar,
- Yangın ve yıldırım düşmesi ile meydana gelecek arızalar ve hasarlar.
- Ürünün kullanma kılavuzlarında yer alan hususlara aykırı kullanılmasından kaynaklanan arızalar.
- Ürüne, yetkisiz kişiler tarafından müdahale edildiği durumda ürüne verilmiş garanti sona erecektir.

Yukarıda belirtilen arızaların giderilmesi ücret karşılığında yapılır. Ürünün kullanım yerine montajı ve nakliyesi ürün fiyatına dâhil değildir.

Garanti belgesinin tekemmül ettirilerek tüketiciye verilmesi sorumluluğu, tüketicinin malı satın aldığı satıcı, bayi ya da temsilciliklere aittir.

Garanti belgesi üzerinde tahrifat yapıldığı, ürün üzerindeki orijinal Seri Numarası kaldırıldığı veya tahrif edildiği takdirde bu garanti geçersizdir.

2. GÜVENLİK



KGK'nın, buna bağlı cihazların ve kullanıcının güvenliğini ilgilendiren bilgiler aşağıda özetlenmiştir. Ancak kılavuzun tamamı okunmadan kurulumu kesinlikle başlanmamalıdır.

2.1. KGK İle İlgili Önemli Noktalar

- Bu cihazın kurulumu, bakımı ve onarımı sadece yetkili Teknik Servis tarafından yapılabilir.
- Bu doküman FORTE Kesintisiz Güç Kaynağı'nın (KGK) sevkiyatı ve devreye alınması, güvenli kullanımı ile ilgili önemli bilgiler içermektedir.
- Kılavuzdaki talimatlara uyulmaması, yaralanmalara ve cihazın hasar görmesine sebep olabilir.
- Cihaz devre dışıyken bile, içinde tehlikeli gerilimlere ve yüksek sıcaklığa sahip iletken parçalar olabilir. Cihaz üzerinde herhangi bir bakım onarım çalışmasına başlamadan önce sigortalar 0 konumuna getirilerek cihazın giriş ve çıkışları izole edilmeli ve kondansatörlerin boşalması için min. 5 dakika beklenilmelidir. KGK dahili aküye sahipse; sigortalar "0" konumuna getirildikten sonra KGK'nın kapaklarının açılıp akü kablolarının sökülmesi gerekmektedir.
- KGK'nın taşınması gerektiğinde; KGK uygun şekilde ambalajlanmalı ve uygun donanım ile taşınmalıdır.
- KGK her zaman dik olarak durmalıdır. Kesinlikle yan yatırılmamalıdır.
- Koruyucu topraklama (PE) bağlantısı, mutlaka diğer bağlantılardan önce yapılmalıdır.
- KGK; iç mekân kullanımına uygun üretilmiştir, yağmurun veya bir sıvının altında kalacak şekilde açıkta bırakılmamalıdır.
- KGK taşıma esnasında düşürülecek olursa tamirinin kesinlikle yetkili Teknik Servis personeli tarafından yapılması gerekmektedir.
- KGK'nın normal olarak çalışabilmesi için bir 3 faz (R-S-T), bir nötr (N) ve bir koruyucu toprak (PE) hattına ihtiyacı vardır.
- Koruyucu Toprak (PE) bağlantısı da dahil olmak üzere tüm terminaller arasındaki gerilimler kontrol edilerek tehlikeli bir gerilim olmadığından emin olunmalıdır.
- KGK'nın çıkış nötrünü kesinlikle koruyucu toprak hattına bağlamayınız.
- Yangın tehlikesine karşı, bağlantılar uygun kesitte kablolarla yapılmalıdır. Tüm kablolar izoleli olmalı ve ayağa takılmayacak şekilde döşenmelidir.
- KGK hurdaya ayrılacaksa, kesinlikle bu işi yapmaya yetkisi olan kişiler tarafından hurdaya ayrılması gerekmektedir.
- KGK'nın çıkışına, gücünü aşan yükler bağlanmaması önerilir.
- Acil bir durumda (kabinin, ön panelin veya bağlantıların zarar görmesi, KGK'nın içine yabancı madde girmesi vb.) KGK [Bölüm 7.4](#)'de anlatıldığı gibi derhal kapatılarak, dağıtım panosundan girişi gerilimi kesilmeli ve Teknik Servise haber verilmelidir.

2.2. Aküler İle İlgili Önemli Noktalar

- **Akülerin bakım ve onarımı yalnızca yetkili servis elemanları tarafından yapılmalıdır.**
- Aküleri değiştirirken, aynı tipte ve aynı sayıda akü kullanılması gerekmektedir aksi takdirde patlama tehlikesi oluşturur.
- Aküleri ateşe atmayınız, aksi takdirde patlama tehlikesi oluştururlar.
- Kesinlikle akülerin içini açmayın veya parçalamayın. Açığa çıkan elektrolit madde deriye ve gözlere zarar verir, zehirli olabilir.

- Elektrolit madde deriye temas ederse, temas eden bölgeler bolca temiz su ile yıkanmalıdır.
- Değiştirilen aküler yetkili makamlarca belirlenen merkezlere gönderilerek Atık Pil ve Akümülatörlerin Kontrolü Yönetmeliği'ne uygun olarak imha edilmelidir.
- **Akü yüksek kısa devre akımları ve elektrik şoku riski barındırır. Bu yüzden akülerle çalışırken aşağıdaki önleyici tedbirler mutlaka alınmalıdır.**
 - ❖ Yüzük, saat, kolye ve bilezik gibi tüm metal eşyalar çıkartılmalıdır.
 - ❖ Sadece izole saplı ekipman kullanılmalıdır.
 - ❖ Akülere müdahale ederken koruyucu eldiven ve koruyucu kıyafet kullanılmalıdır.
 - ❖ Akülerin üzerine kesinlikle alet ve/veya iletken parçalar bırakılmamalıdır.
- Akü terminalleri üzerinde bağlantı veya sökme işlemlerinden önce;
 - ❖ Giriş (F1), Çıkış (F2) ve Akü (F5) Sigortaları "0" konumuna getirilmelidir.
 - ❖ Dahili akülü cihazlarda, nötr kablosu akü terminalinden ayrılmalıdır.
 - ❖ Harici akü kabinli cihazlarda; harici akü kabini sigortaları "0" konumuna getirilmelidir.
 - ❖ Oluşabilecek elektrik arklarından ve zararlarından korunabilmek için koruyucu donanım ve yüz siperi kullanılmalıdır.
- Aküler üzerinde çalışırken, terminallerin yanlışlıkla koruyucu toprak (PE ve PB) ile bağlantılı olup olmadığı kontrol edilmelidir. Böyle hatalı bir koruyucu toprak bağlantısı var ise şok tehlikesini azaltmak için bu bağlantı ayrılmalıdır.
- Harici akü kabini kullanılacaksa, kesinlikle bu KGK ile uyumlu bir akü kabini kullanılması gerekmektedir.
- Batarya sigortaları sadece aynı değer ve model sigortalarla değiştirilmelidir.

2.3. KGK'nın Üzerinde Kullanılan Sembollerin Açıklamaları



PE: KORUMA TOPRAĞI (PROTECTIVE EARTH)



PB: KORUMA BAĞLANTISI (PROTECTIVE BOUNDING)



ELEKTRİK ŞOK TEHLİKESİ (SİYAH/SARI)



Bu sembol; uyulmaması halinde kullanıcının yaralanmasına ve/veya KGK'nın zarar görmesine neden olabilecek talimatları işaret eder.

3. UYULMASI GEREKEN KURALLAR

3.1. Nakliye



KGK, tüm nakliye boyunca dik olarak taşınmalıdır.



KGK ağır olduğu için, uygun bir araç kullanarak taşınmalıdır.



KGK, taşınması gerektiğinde mutlaka uygun şekilde paketlenmelidir. Bu nedenle orjinal ambalajın saklanması önerilir.



Bütün paketleme malzemeleri geri dönüşüm kurallarına uygun olarak ilgili toplama noktalarına bırakılmalıdır.

3.2. Yerleşim

Bu ürün EN 62040-1 güvenlik standartlarında belirtilen sınırlandırılmış erişim ve güvenlik gereksinimleri ile uyumludur. Kullanıcılar aşağıdaki koşulları sağlamalıdır:

- Cihaza erişim sadece yetkili personel veya sahada sınırlı müdahalede bulunmada yetkili olan bu konuda sorumluluk alabilecek kullanıcılar ve sadece güvenliği sağlamak amacıyla cihazın bulunduğu ortama giriş yetkisi olan ilgili personel tarafından olmalıdır.
- KGK açık havada kullanılmak üzere tasarlanmamıştır.
- KGK direk olarak güneş ışığına veya herhangi bir ısı kaynağına maruz bırakılmamalıdır.
- Önerilen çalışma şartları Teknik Özellikler kısmında belirtilmiştir. Bu şartları sağlamak için iklimlendirme sistemi gerekebilir.
- KGK, 0 °C ile +40 °C arası ortam sıcaklıklarında çalışabilir. Fakat aküler KGK kabininin içinde ise, akülerden maksimum performans almak ve ömürlerini maksimum değerde tutmak için KGK'nın, sıcaklığı 20°C ile 25°C arasında olan bir ortamda kullanılması önerilir. Aynı durum, harici akü kabini için de geçerlidir. Ortamdaki bağıl nem %20 ile % 80 değerleri arasında olmalıdır.
- KGK'nın kurulacağı yer kuru, tozdan arınmış ve temiz olmalı. Kurulumu engelleyecek bir şey olmamalı.
- İletici ve aşındırıcı tozların (metal tozu, kimyasal solüsyon vb) bulunduğu ortamlarda KGK'nın montajı yapılamaz.
- Zeminin sistem ağırlığını taşıyabilecek güçte olup olmadığından emin olunuz.
- KGK'nın kablo girişleri ve sigortaları KGK'nın ön kısmındadır. KGK'ya rahat müdahale açısından KGK'nın ön tarafı ile duvar arasında minimum uzaklık elli (50) cm olmalıdır.
- KGK havalandırma çıkışları; önde ve arkadadır. Bakım ve havalandırmayı sağlamak için önden ve 50cm, arkadan da 50 cm boşluk olacak şekilde mesafe bırakınız.

3.3. Depolama

KGK; sıcaklığı -25°C ile $+55^{\circ}\text{C}$ arasında olan, doğrudan güneş almayan, ısıtıcılardan uzak ve kuru bir ortamda depolanabilir. Ancak aküleri dâhili olan KGK ve akü kabinleri sıcaklığı -15°C ile $+40^{\circ}\text{C}$ arasında olan yerlerde depolanmalıdır aksi halde aküler zarar görebilir.

Ortamdaki bağıl nem %20 ile %80 değerleri arasında olmalıdır.

Aküler 3 aydan uzun bir süre boyunca depolanacak ise, aküler belli aralıklarla şarj edilmelidir. Şarj aralığının akülerin depolandığı ortamın sıcaklığıyla ilişkisi aşağıdaki gibidir:

- ❖ Depolama sıcaklığı 20°C 'nin altındaysa 9 ayda bir,
- ❖ Depolama sıcaklığı 20°C ile 30°C arasında ise 6 ayda bir,
- ❖ Depolama sıcaklığı 30°C ile 40°C arasında ise 3 ayda bir,
- ❖ Depolama sıcaklığı 40°C 'nin üzerinde ise 2 ayda bir.

Uzun süren depolamalarda şarjı gerçekleştirmek için KGK'nın [Bölüm 4](#)'de anlatıldığı gibi kurulumunun yapılması ve [Bölüm 7](#)'de anlatıldığı gibi devreye alınması gerekmektedir. Akü şarj süresinin en az 10 saat olması gerekmektedir.

3.4. Elektriksel Gereklilikler

Kurulum ulusal kurulum yönetmelikleri ile uyumlu olmalıdır.

Şebeke ve Bypass girişlerinin elektrik dağıtım panosunda koruma ve kesici sistemlerinin bulunması gerekir. Bu paneldeki kesiciler bütün hat iletkenlerini aynı anda keseceklerdir. Aşağıdaki tablo tavsiye edilen şebeke ve Bypass giriş koruma elemanlarını (termal, manyetik, diferansiyel) ve lineer yükler için kablo kesitlerini gösterir.

GÜÇ	GİRİŞ SİGORTA DEĞERİ	ÇIKIŞ SİGORTA DEĞERİ	BYPASS SİGORTA DEĞERİ	GİRİŞ KABLOSU	BYPASS KABLOSU	ÇIKIŞ KABLOSU	NÖTR KABLOSU	AKÜ KABLOSU	AKÜ HIZLI SİGORTASI	KAÇAK AKIM KORUMASI **
10 kVA	20 A	20 A	20 A	3x4mm ²	3x4mm ²	3x4mm ²	6mm ²	4mm ²	25 A	300 mA
15 kVA	32 A	32 A	32 A	3x6mm ²	3x6mm ²	3x6mm ²	10mm ²	6mm ²	32 A	300 mA
20 kVA	40 A	40 A	40 A	3x10mm ²	3x10mm ²	3x10mm ²	16mm ²	10mm ²	50 A	300 mA
30 kVA	63 A	63 A	63 A	3x16mm ²	3x16mm ²	3x16mm ²	25mm ²	16mm ²	63 A	300 mA
40 kVA	80 A	80 A	80 A	3x16mm ²	3x16mm ²	3x16mm ²	25mm ²	16mm ²	80 A	300 mA
60 kVA	125 A	125 A	125 A	3x35mm ²	3x35mm ²	3x35mm ²	50mm ²	35mm ²	100 A	300 mA
80 kVA	160 A	160 A	160 A	3x50mm ²	3x50mm ²	3x50mm ²	70mm ²	50mm ²	125 A	300 mA
100 kVA	175 A	175 A	175 A	3x70mm ²	3x70mm ²	3x70mm ²	95mm ²	70mm ²	160 A	300 mA
120 kVA	200 A	200 A	200 A	3x95mm ²	3x95mm ²	3x95mm ²	120mm ²	95mm ²	200 A	300 mA
160 kVA	320 A	250 A	250 A	3x150mm ²	3x150mm ²	3x150mm ²	185mm ²	150mm ²	250 A	300 mA
200 kVA	400 A	320 A	320 A	3x185mm ²	3x185mm ²	3x185mm ²	240mm ²	185mm ²	315 A	300 mA

**KGK tarafından üretilen bu akımlara kaçak yük akımları eklenir. Eğer yüksek kaçak akımları mevcut ise, koruma elemanlarının ayarlarını bu değerlere göre yapınız. KGK montajı yapıldıktan ve çalıştırılacak yükle yüklendikten sonra toplam kaçak akımları ölçülüp koruma elemanlarının ayarlarının yapılması tavsiye edilmektedir.

Geçici faz olaylarında (şebeke kesilmesi, geri dönüşler ve gerilim dalgalanmaları) kısa süreli kaçak akımlar oluşabilir. Bu tür durumlarda koruma elemanlarının devre girişine geçmeyeceğinden emin olunuz.



Eğer yükler lineer olmayan özelliğe sahip ise şebeke girişi, Bypass ve çıkış nötr iletkeni normal çalışma koşullarında 1,5-2 katı yüklenebilir. Bu durumda nötr kablolarını ve giriş/çıkış korumalarını gerektiği gibi yapılandırınız.

4. CİHAZIN PAKETİNİN AÇILMASI VE MONTAJI



Nakliye esnasında zarar gören teçhizat ve akülerin kurulum gerçekleşmeden önce Teknik Servis elemanı tarafından incelenmesi gerekmektedir.



KGK'yı, varsa aküleri ve varsa harici akü kabinini elinize ulaşıp ulaşmaz inceleyiniz. KGK sağlam bir şekilde paketlenmiş olmasına rağmen nakliye sırasında KGK'da hasar meydana gelmiş olabilir. Ambalajda bir hasar varsa nakliyatçı firma ile temasa geçiniz.

KGK ambalajının aşağıdaki parçaları içerdiğinden emin olunuz.

- KGK (Tahta palet üzerinde gelmiş olması gerekir)
- Kullanım Kılavuzu
- Test Raporu
- Kabin Anahtarı
- Batarya Sigortaları (3 adet)



KGK devreye alınmadan önce sipariş sırasında talep ettiğiniz özelleştirmelerin yapıp yapılmadığını kontrol ediniz.



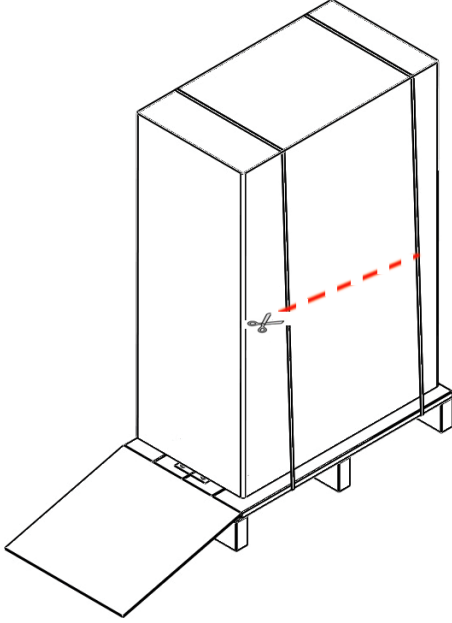
KGK'nın çıkış gerilim ve çıkış frekansı standart olarak 220V/50Hz olarak ayarlanır.

4.1 Paketin Açılması



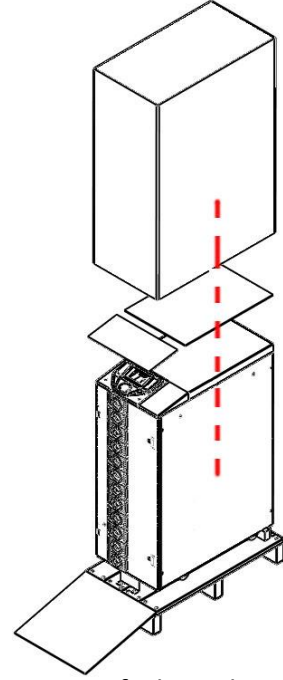
İlerideki ihtiyaçlar için KGK'nın orijinal ambalajının saklanması tavsiye edilmektedir

1



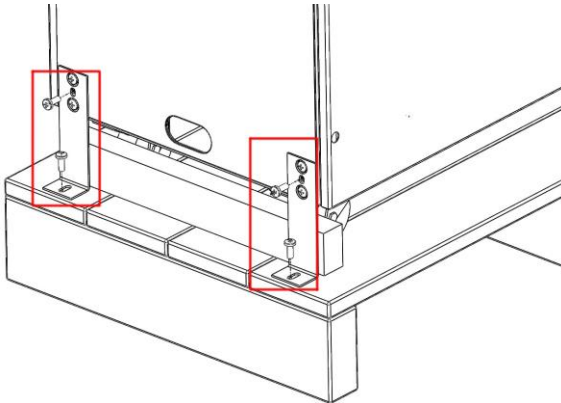
İlk olarak KGK ile birlikte gelen rampa paletin önüne yerleştirilir ve karton kapağı tutan şeritler kesilir.

2



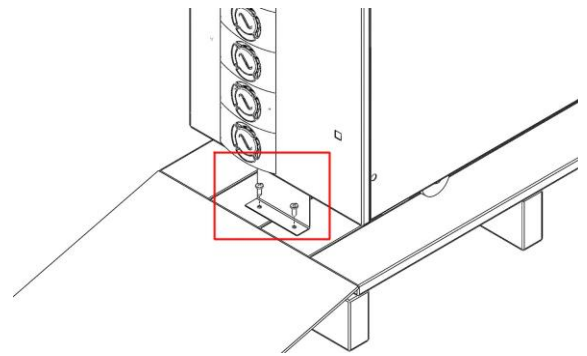
Karton kutu ve straforlar yukarı kaldırılarak çıkartılır.

3



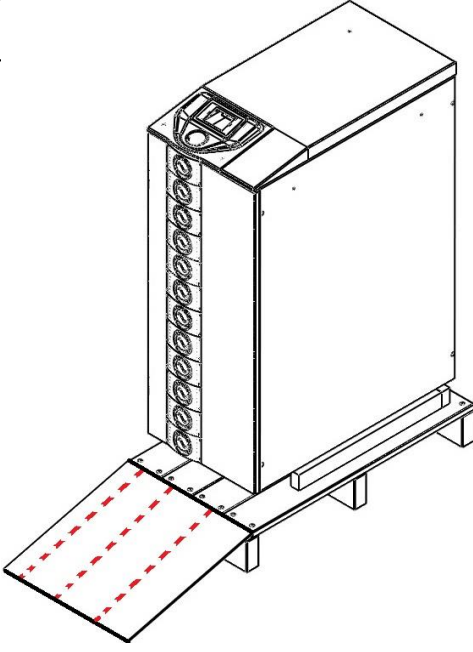
KGK'nın arka tarafında yer alan ve KGK'yı paletle sabitleyen desteğin vidası sökülür.

4



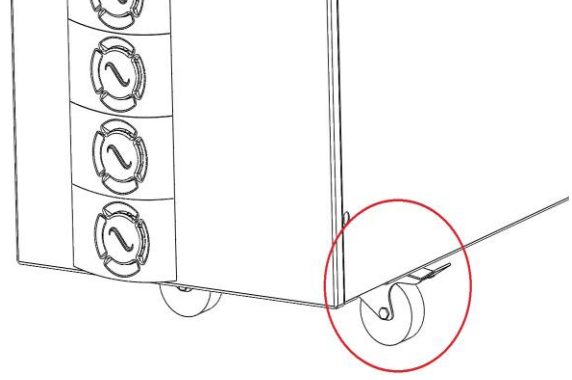
KGK'nın ön tarafında yer alan ve KGK'yı paletle sabitleyen desteğin vidası sökülür.

5



Sökülen destek yana kaydırılır ve cihaz itilerek, rampa üzerinden aşağı indirilir.

6



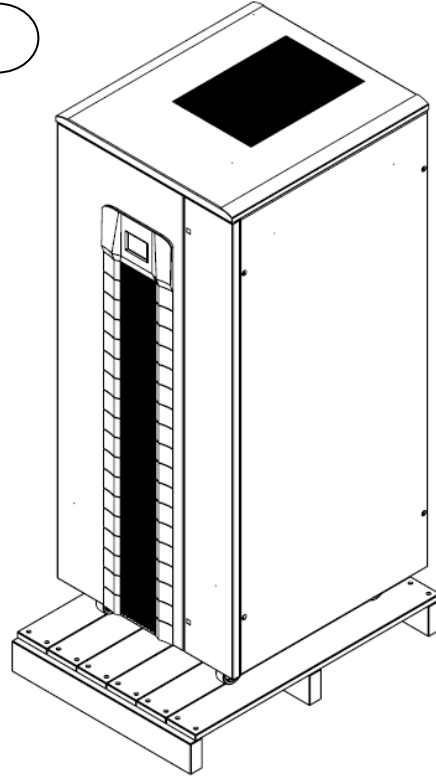
Tekerlek kilitleri aşağı doğru bastırılarak, tekerlekler kilitlenir.

7



Dahili aküsü olmayan 10-60kVA KGK için; KGK'nın altında yer alan ayağın vidasını gevşeterek KGK'yı şekilde gösterildiği gibi yere sabitleyiniz.

8



80-200kVA: KGK'yı uygun bir araç vasıtasıyla palet üzerinden indiriniz.

4.2. Kurulum Prosedürleri



Bağlantılar yalnızca yetkili Teknik Personel tarafından yapılabilir. Kullanıcının bağlantıları yapma girişimi hayati tehlike doğurabilir.



KGK; soğuktan sığağa getirildiğinde havanın nemi içinde yoğunlaşabilir. KGK'nın bu şekilde çalıştırılması son derece tehlikeli olacağından, böyle bir durumda bağlantılar yapılmadan önce en az iki (2) saat beklenmelidir.



Dahili aküsü olan cihazlarda akü bağlantı terminallerinde tehlikeli gerilimler bulunabilir.

4.2.1. Güç Bağlantıları

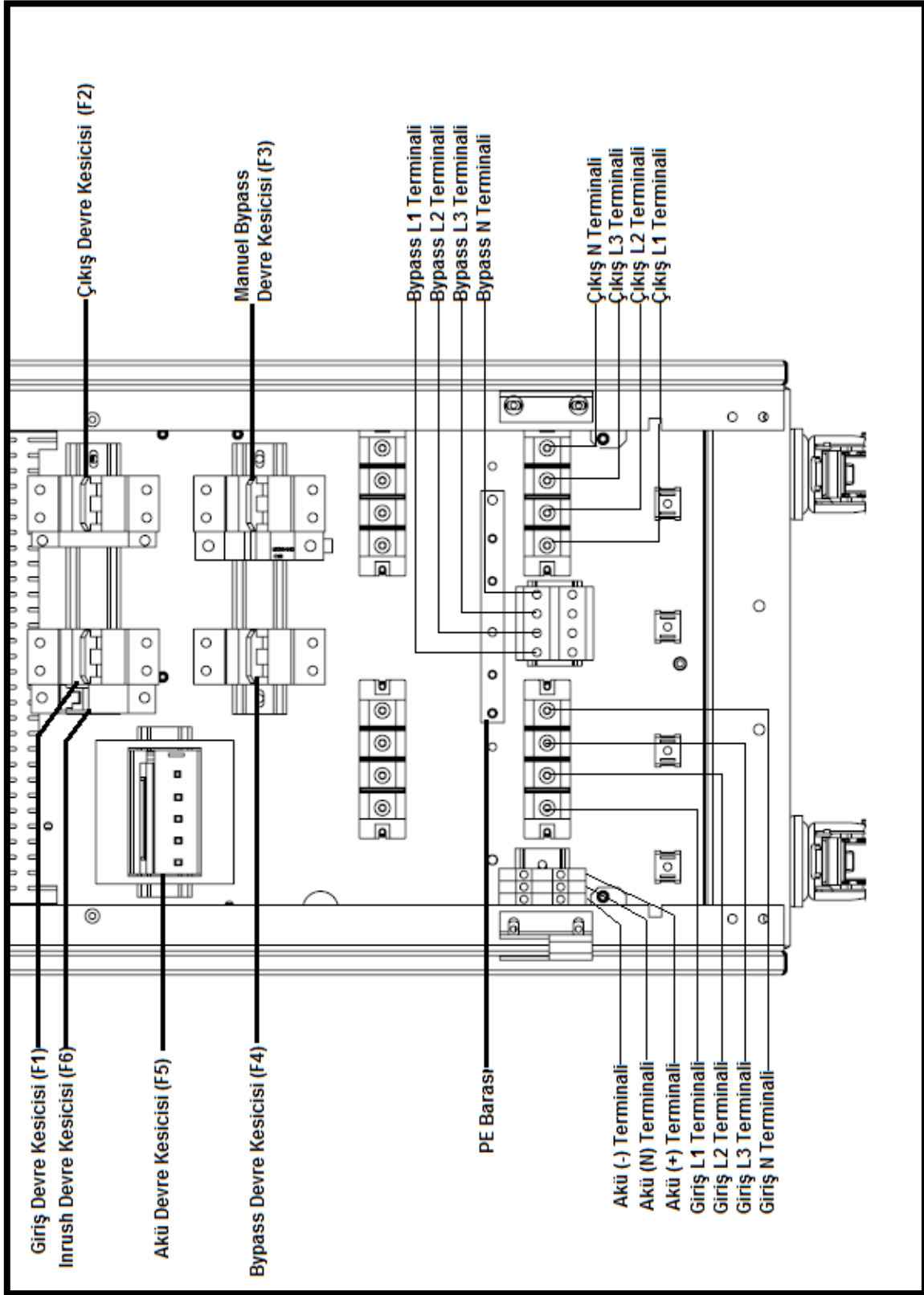


Kurulumdan önce bütün devre kesicilerinin "OFF" konumunda olduğundan emin olunuz.

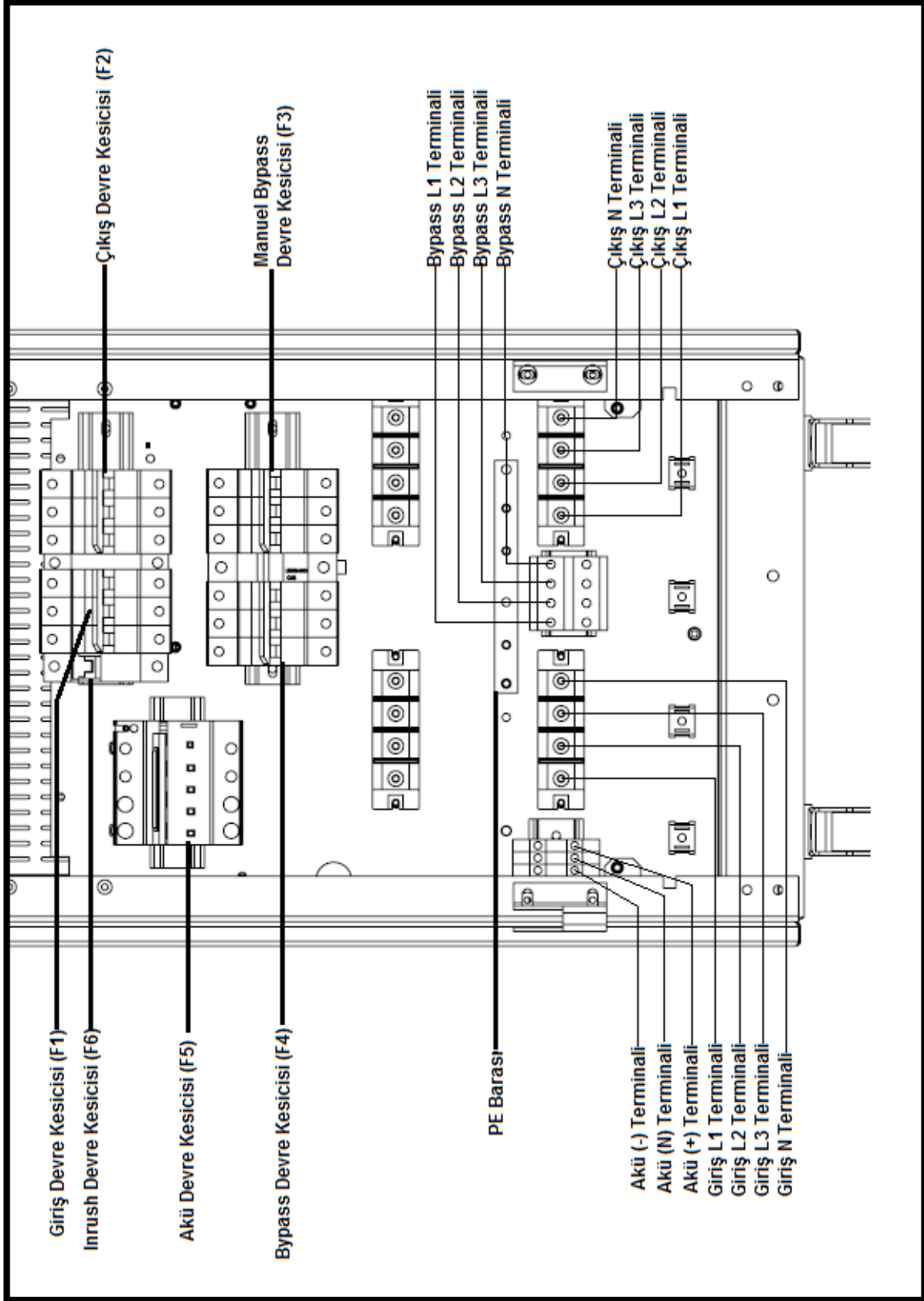
KGK'nın bağlantı terminalleri ön taraftadır. Bağlantıların yapılabilmesi için bu bölümü örten kapağın yerinden uygun bir ekipman ile sökülmesi gerekmektedir.

Kapak söküldükten sonra, ilk olarak toprak, giriş, çıkış ve akü için hazırlanan kablolar bağlantı noktalarının altında yer alan kablo deliklerinden geçirilmelidir.

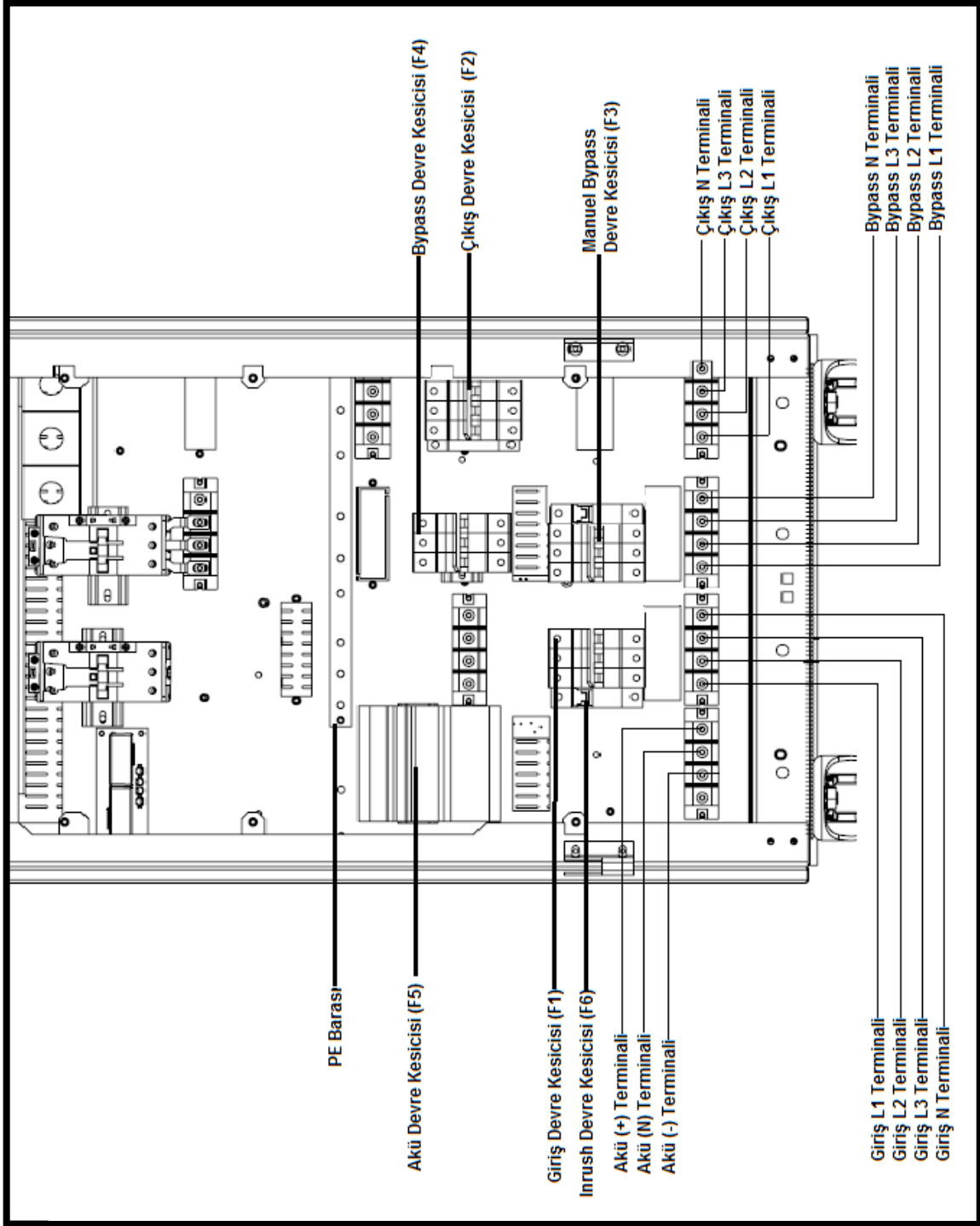
10-15kVA (3F Giriş - 3F Çıkış) Gücündeki Cihazların Klemens Bağlantısı



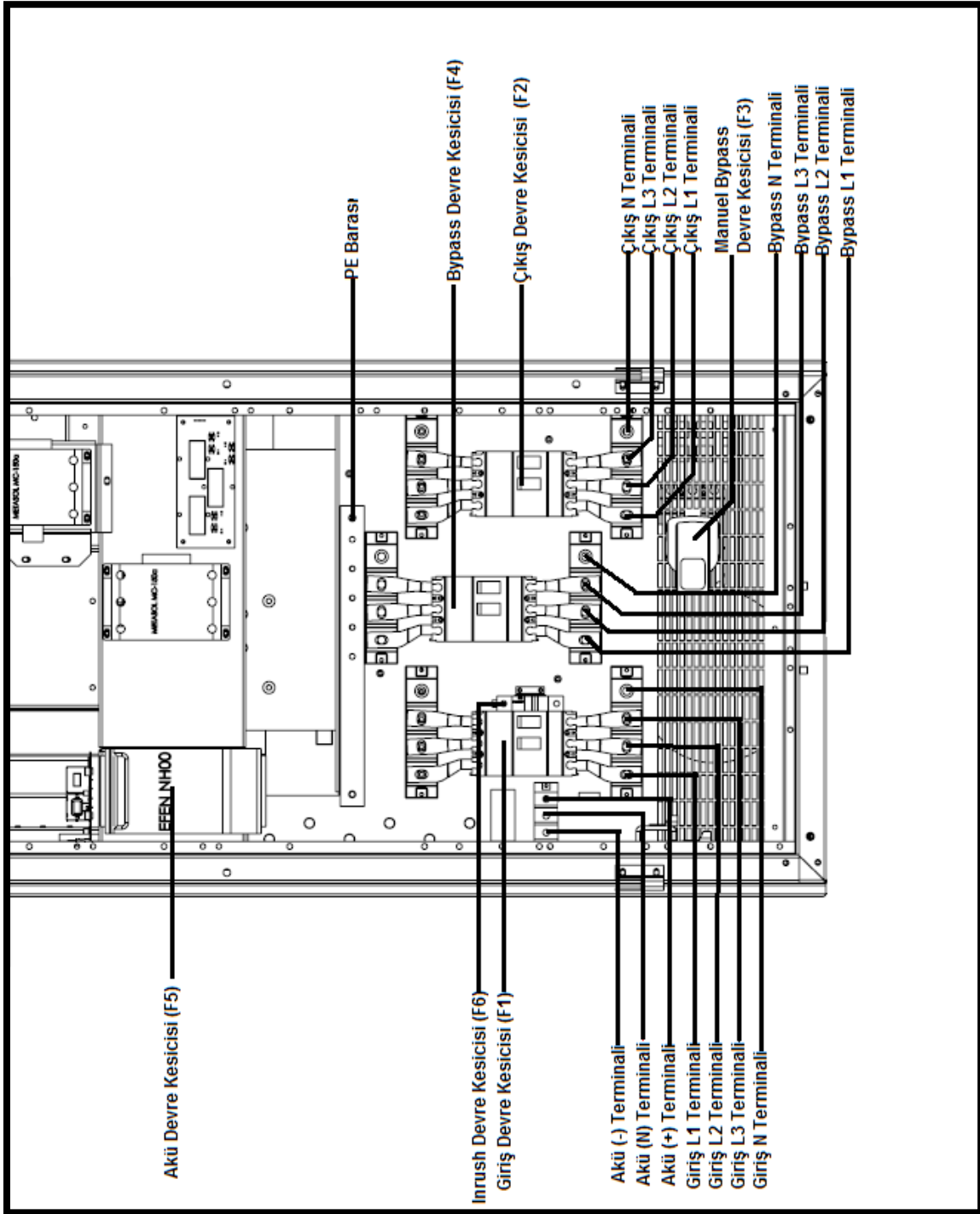
20-30kVA (3F Giriş - 3F Çıkış) Gücündeki Cihazların Klemens Bağlantısı



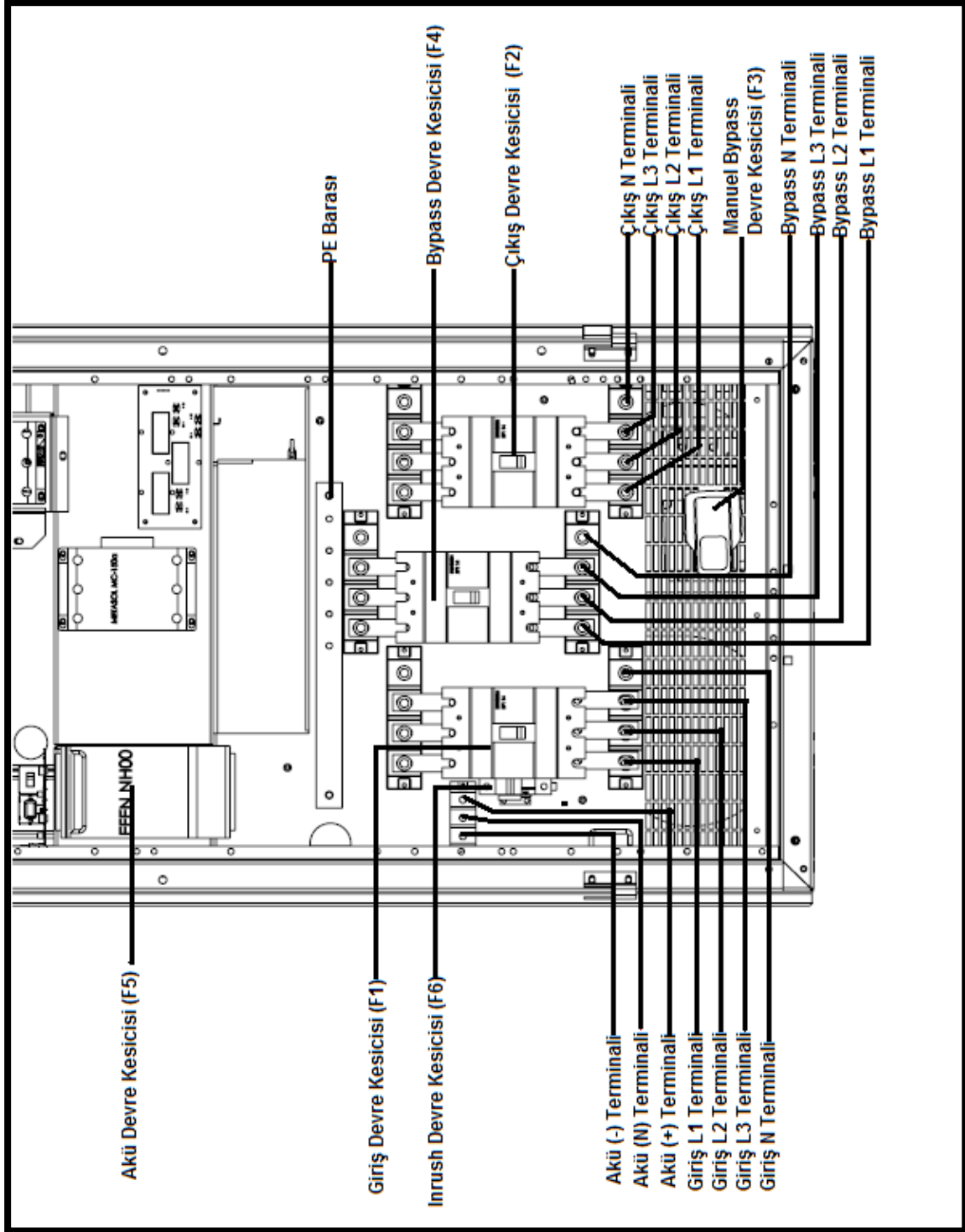
40-60kVA (3F Giriş - 3F Çıkış) Gücündeki Cihazların Klemens Bağlantısı



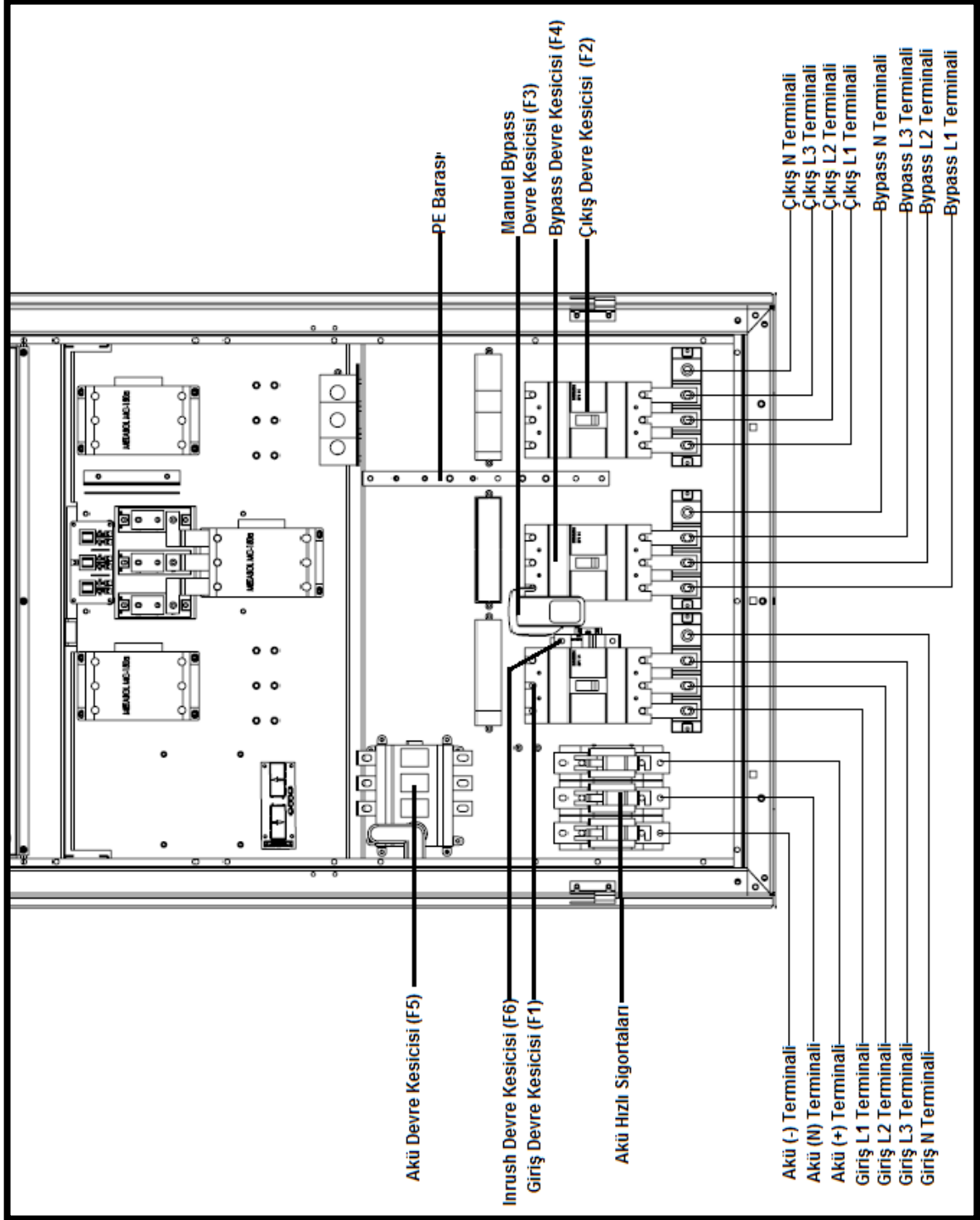
80kVA (3F Giriş - 3F Çıkış) Gücündeki Cihazların Klemens Bağlantısı



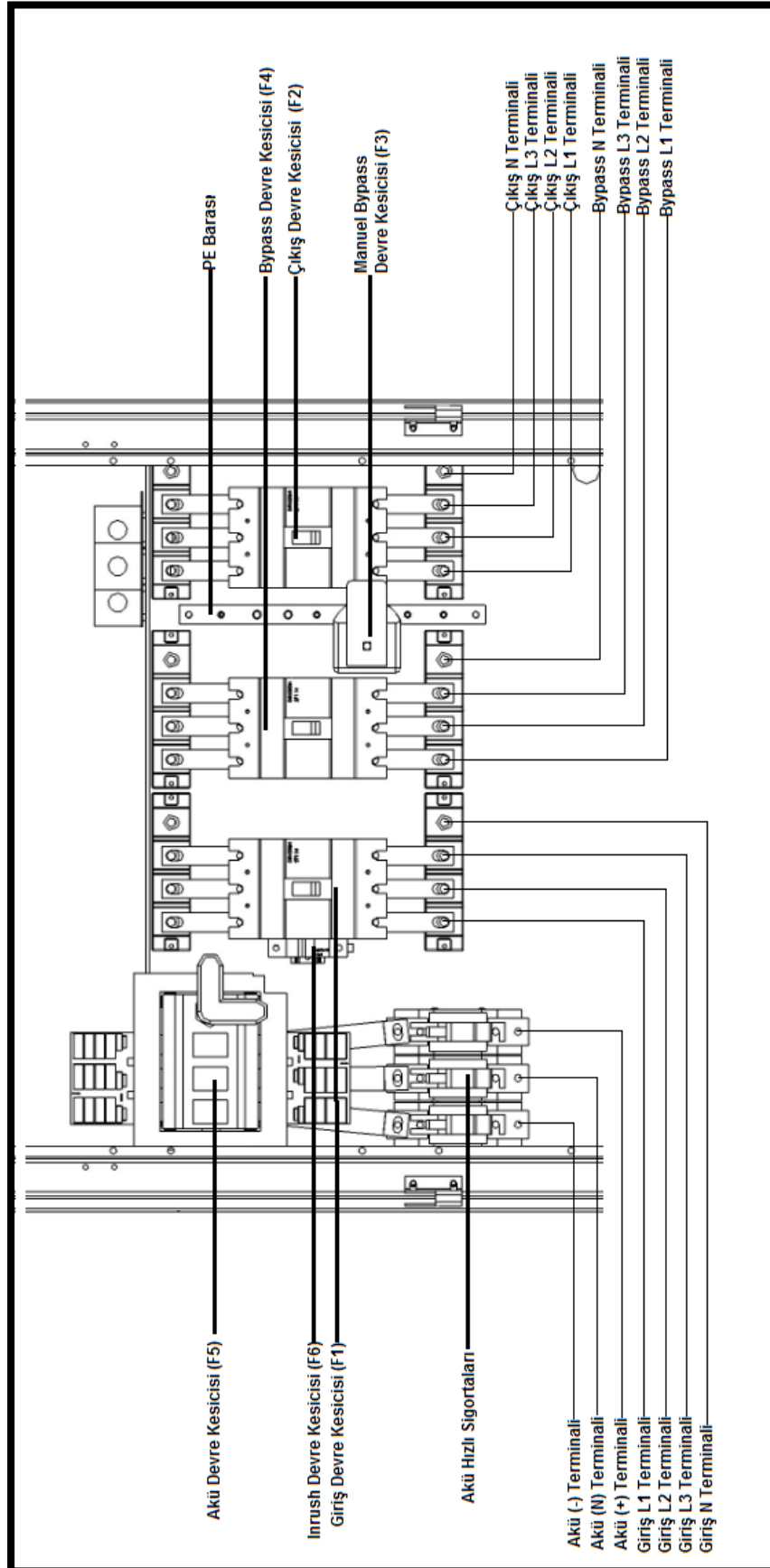
100kVA (3F Giriş - 3F Çıkış) Gücündeki Cihazların Klemens Bağlantısı



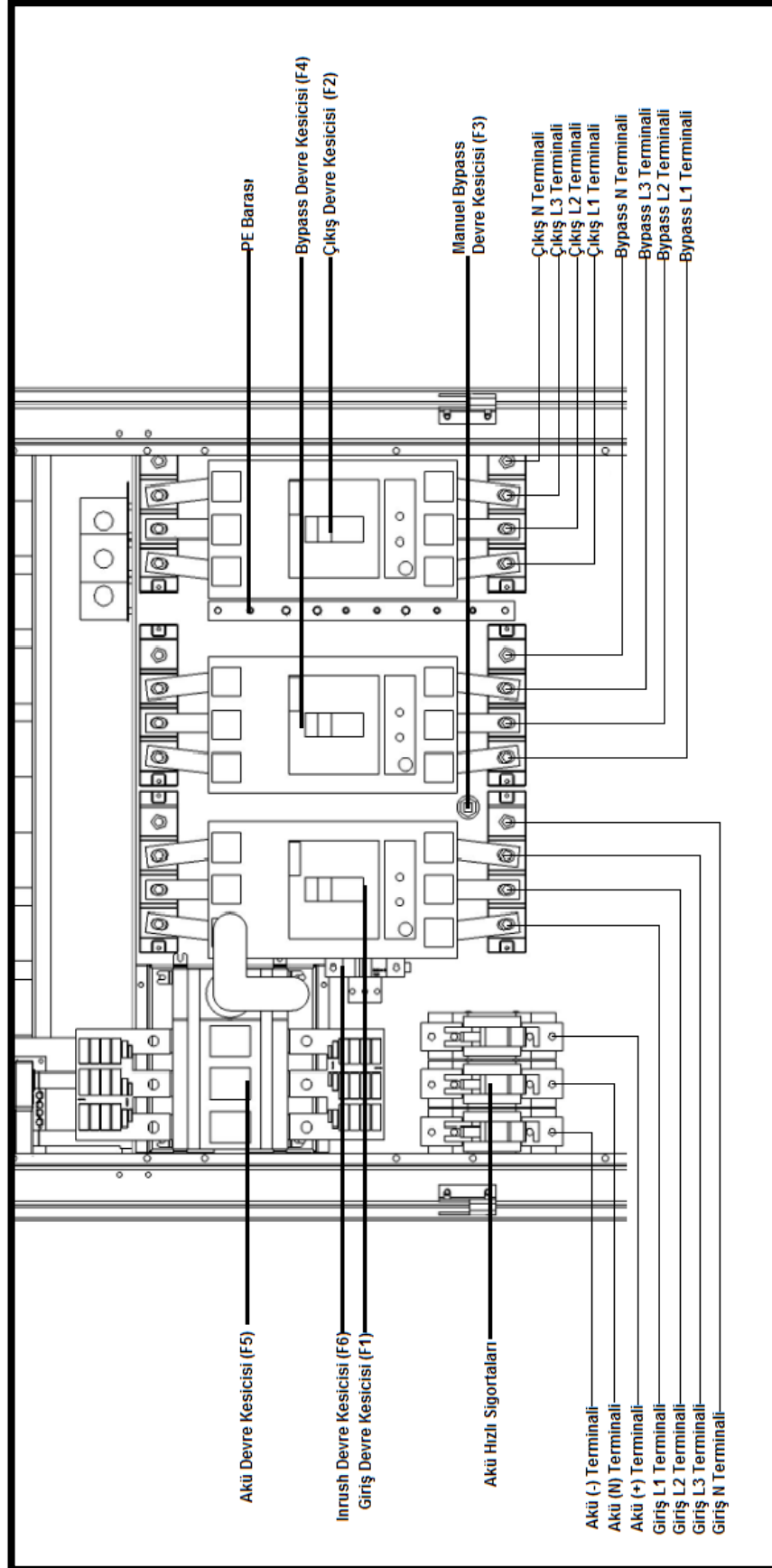
120kVA (3F Giriş - 3F Çıkış) Gücündeki Cihazların Klemens Bağlantısı



160kVA (3F Giriş - 3F Çıkış) Gücündeki Cihazların Klemens Bağlantısı



200kVA (3F Giriş - 3F Çıkış) Gücündeki Cihazların Klemens Bağlantısı



Bağlantılar yapılırken aşağıdaki sıraya uyulmalıdır.

4.2.1.1. Toprak Bağlantısı



Emniyetli ve güvenilir bir operasyon için cihazın toprak bağlantısı mutlaka yapılmalıdır. Başka bir kablo bağlamadan önce PE toprak bağlantılarını gerçekleştiriniz.

KGK'nın giriş toprak barasına **PE**, kaliteli (düşük dirençli) bir toprak hattı bağlanmalıdır. Yüklerin toprak bağlantısı çıkış topraklama klemensi üzerinden yapılmalıdır. Eğer harici batarya kabini varsa, topraklanması batarya topraklama klemensi üzerinden yapılmalıdır.



Toprak kablosu giriş faz nötr kabloları ile beraber geliyor ise toprak kablosunun boyu faz kabloları yerinden çıksa bile toprak kablosu çıkmayacak kadar daha uzun bırakılmalıdır.

4.2.1.2. Giriş Bağlantısı



Panodaki değişiklikler mutlaka elektrik tesisatı konusunda yetkili Teknik Personel tarafından gerçekleştirilmelidir.



Giriş kablolarını bağlamaya başlamadan önce panodaki otomatik sigorta mutlaka "OFF" konumuna getirilmelidir.

KGK'nın girişinin bağlanacağı dağıtım panosuna giriş için, 3 (üç) kutuplu bir otomatik sigorta (KGK'nın giriş devre kesicisine eş değerde) ilave edilmeli ve bu otomatik sigortaya KGK dışında başka yük bağlanmamalıdır. Nötr hattı için sigorta kullanılmamalı, dağıtım panosunun nötr barasından KGK'ya direk kablo çekilmelidir. Otomatik sigortadan gelen faz kabloları KGK'nın ön panelindeki **L1-L2-L3 (GİRİŞ KLEMENSLERİ)** klemenslerine, nötr kablosu da **N (GİRİŞ KLEMENSLERİ)** klemensine bağlanır.

Dağıtım panosuna 300mA değerinde kaçak akım rölesi takılmalıdır. Bu röle giriş EMI filtre kapasitesinde oluşabilecek tepe akımlarına karşı korumalı tipte olmalıdır.



IEC/EN 62040-3 standardı, KGK'nın çıkışından geriye doğru gerilim kaçağı riskine karşı panoda KGK'nın bağlanacağı devre kesicisinin yanına aşağıdaki etiketin yapıştırılmasını önermektedir. Bu metindeki talimata uyulmaması halinde hayati tehlike doğabilir.



GERİ BESLEME GERİLİM RİSKİ

Bu tesisatta çalışmaya başlamadan önce Kesintisiz Güç Kaynağı'nı devreden ayırınız. Toprak bağlantısı (PE) dahil olmak üzere tüm terminalleri ölçüp tehlikeli gerilim olup olmadığını kontrol edin.

4.2.1.3. Bypass Giriş Bağlantısı



Bağlantıları yapmadan önce dağıtım panosunda yer alan devre kesiciyi “OFF” konumuna alınız.

Dağıtım panosuna Bypass için, 3 (üç) kutuplu bir otomatik sigorta (KGK'nın Bypass devre kesicisine eş değerde) ilave edilmeli ve bu devre kesicisine KGK dışında başka yük bağlanmamalıdır. Nötr hattı için sigorta kullanılmamalı, dağıtım panosunun nötr barasından KGK'ya direk kablo çekilmelidir. Otomatik sigortadan gelen faz kabloları KGK'nın ön panelindeki **L1-L2-L3 (BYPASS KLEMENSLERİ)** klemenslerine, nötr kablosu da **N (BYPASS KLEMENSLERİ)** klemensine bağlanır.

4.2.1.4. Batarya (Akü) Bağlantısı



Aküler KGK kabininin içinde ise (Dahili akülü KGK) cihazın akü klemenslerinde tehlikeli gerilimler bulunabilir!



Akü sigortasını cihazı çalıştırmadan ve LCD ekran üzerinde “Evirici Modu” mesajını görmeden (F5) sigorta yuvasına yerleştirmeyiniz.

Aküler KGK kabininin içinde ise (Dahili akülü KGK) herhangi bir bağlantı yapılmasına gerek olmamakla birlikte sevkiyat esnasında KGK'da tehlikeli gerilimlerin oluşmasını engellemek için akü ana kabloları sökölü olarak gönderilir. Bu nedenle dahili akülü KGK'nın kapakları açılarak akü + (Pozitif) / - (Negatif) ve N (Nötr) kablolarının takılması gerekmektedir.

Eğer aküler harici bir kabinde bulunuyorsa yapılması gerekenler şunlardır:

- Uygun kablo kesidi kullanarak akü devre kesicisi ve akü terminalleri arasındaki + (Pozitif) / - (Negatif) ve N (Nötr) kablo bağlantısını yapınız.
- Batarya kabininin sigortasını “PASİF” konumuna getirin.
- Batarya kabini üzerindeki “-” klemensini, KGK üzerindeki “-” klemensine bağlayın.
- Batarya kabini üzerindeki “+” klemensini, KGK üzerindeki “+” klemensine bağlayın.
- Batarya kabini üzerindeki “N” klemensini, KGK üzerindeki “N” klemensine bağlayın.



Harici Akü bağlantısı için lütfen **FORTE Servis Manuelini** dikkalce okuyunuz!



Yanlış numaralandırılma yapılmış ve/veya yanlış tip akü seçilmiş ise patlama ve yangın çıkma tehlikeleri vardır.



Akülerden iyi performans alabilmek için ilk kullanımdan önce minimum 10 saat şarj etmeniz önerilir.



Batarya sigortaları sadece aynı değer ve model sigortalarla değiştirilmelidir.



KGK 60 veya 62 adet akü ile çalışabilmektedir. KGK veya akü kabini ile birlikte 62 adet akü bağlantı kablosu gönderilebilir. Mevcut akü konfigürasyonunuza göre ihtiyaç kadar akü bağlantı kablosu kullanınız. Eğer 60 adet akü konfigürasyonunuz var ise akü yerleşim şemasındaki 31. ve 62. aküleri kullanmayınız.

4.2.1.5. Çıkış Bağlantısı

KGK'nın çıkışına bağlanacak yükler için dağıtım panosuna, 3 (dört) kutuplu bir otomatik sigorta (KGK'nın çıkış devre kesicisine eş değerde) ilave edilmelidir. Nötr hattı için sigorta kullanılmamalı, dağıtım panosunun nötr barasından KGK'ya direk kablo çekilmelidir. KGK'nın çıkış klemensinden gelen faz ve nötr kabloları bu devre kesicisine bağlanmalıdır. Otomatik sigortadan gelen faz kabloları KGK'nın ön tarafındaki **L1-L2-L3 (ÇIKIŞ KLEMESLERİ)** klemenslerine, nötr kablosu da **N (ÇIKIŞ KLEMESLERİ)** klemensine bağlanır.



KGK birbirinden bağımsız birkaç yük besleyecekse her bir yük için dağıtım panosunda ayrı sigorta kullanmanız önerilir. Her bir yük, çektiği akıma uygun birer sigorta üzerinden KGK'ya bağlandığında, KGK'nın kısa devre koruma özelliği sayesinde yüklerden birinde kısa devre gerçekleşmesi halinde, kısa devre olan yükün sigortası atar ve diğer yükler bu durumdan etkilenmezler.



Çıkış bağlantılarını yapmaya başlamadan önce KGK'nın giriş, çıkış, batarya, -varsa- harici batarya kabini sigortalarının ve şebeke panolarındaki otomatik sigortaların "0" konumunda olduğu kontrol edilmelidir.



KGK ile birden faz yük beslenecekse, dağıtım panosu ve yükler arasındaki kabloların kesitleri yüklerin çektiği akıma (panodaki sigorta değerine) uygun olarak seçilmelidir.

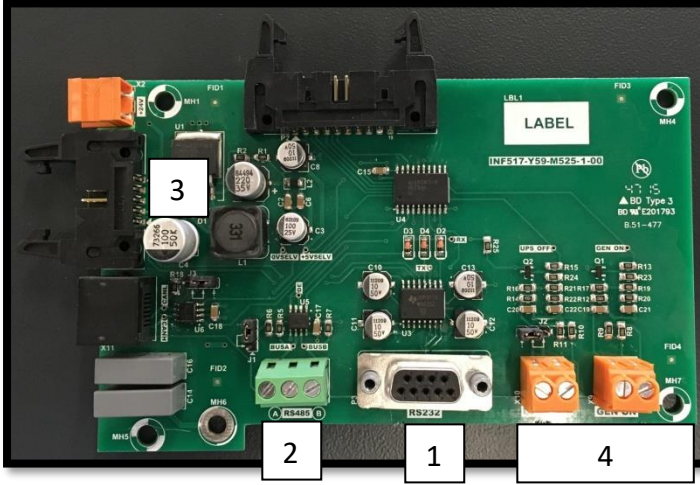


KGK çıkışına bağlanan yüklerin çektiği maksimum güç, KGK'nın anma gücünü aşmamalıdır.

4.2.2. İletişim Ara Birimi Bağlantısı

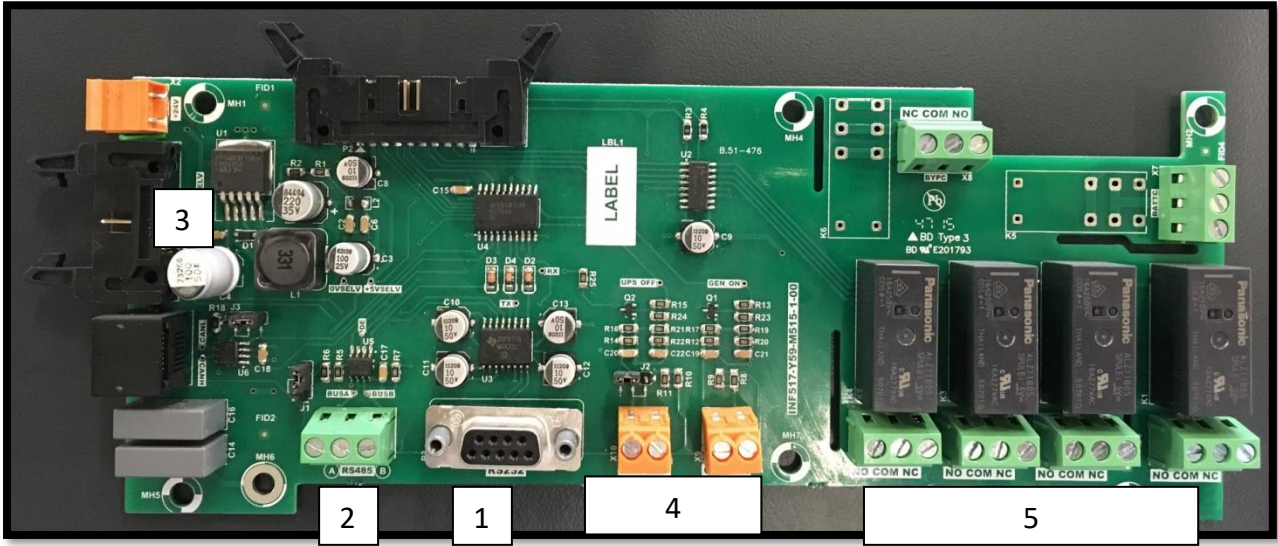
KGK arayüz kartı üzerinde bulunan bağlantılar ile dış dünyaya bağlanabilir.

A. Opsiyon 1: Standart arayüz kartı



Konnektör Planı

B. Opsiyon 2: Röleli arayüz kartı



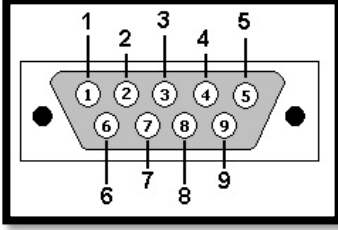
Konnektör Planı

Arayüz kartı birimleri:

1. Seri haberleşme (Standart Donanım): RS232 Port (Harici SNMP bağlanabilir)
2. RS485 arayüzü (Standart Donanım)
3. Dahili SNMP bağlantı noktası (Opsiyonel)
4. Acil kapatma ve jeneratör bağlantıları
5. Kuru kontakt bağlantıları (Opsiyonel)

4.2.2.1. Seri Haberleşme (RS232)

Seri Haberleşme KGK üzerinde standart olarak gelir.
RS232 bağlantısı (DSUB-9 erkek konektör):



KGK üzerindeki RS232 Portunun Uç Dağılımı		
Uç#	Sinyal Adı	Sinyal Açıklaması
2	RX	Alınan Bilgi
3	TX	Gönderilen Bilgi
5	GND	Sinyal Topraklaması

RS232 kablosu için önerilen azami uzunluk 25m dir.

RS232 bağlantı noktası ile aşağıdaki yazılım ve donanımlar kullanılabilir:

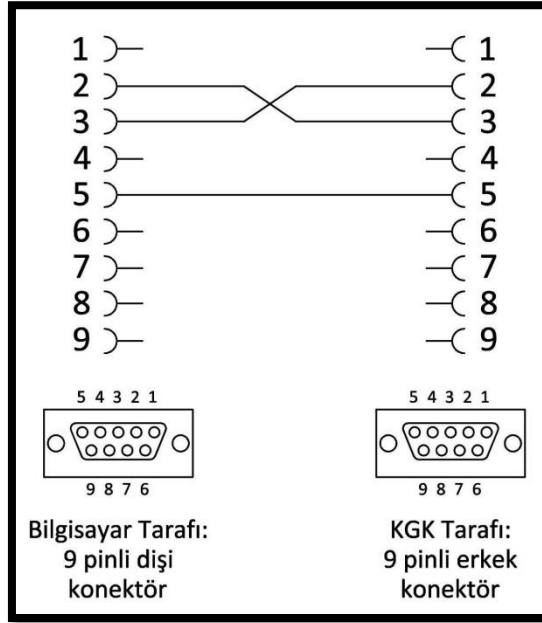
- **İzleme Yazılımı (Opsiyonel):** Bu yazılım bir bilgisayara kurular. KGK ile bilgisayar RS232 portları üzerinden, seri haberleşme kablosu ile birbirine bağlanır. Böylece bu yazılım ile KGK'nın üzerindeki tüm gerilim, akım vb değerler bilgisayar üzerinden izlenebilir.
- **Harici SNMP Adaptörü (Opsiyonel):** İzleme yazılımı yüklü bir bilgisayar kullanmadan KGK'yı izlemek için kullanılır. SNMP adaptörü, seri haberleşme kablosu ile KGK'nın RS232 bağlantı noktasına bağlanır. SNMP adaptörünü bilgisayar ağına dahil ederek, ağ üzerinden KGK'nın kontrolü yapılabilir. SNMP Modülü sayesinde KGK herhangi bir ağa dâhil edilebilir. SNMP'ye tanımlanan IP adresi aracılığıyla KGK'ya uzaktan erişim sağlanabilir. SNMP haberleşme aracılığıyla KGK'nın batarya testi başlatılabilir, yürütmeye olan test iptal edilebilir, KGK kapatılabilir, KGK uyku moduna alınabilir (uyku süresi ayarlanarak), alarm kapatılıp açılabilir.

SNMP bağlantısı aracılığıyla aşağıdaki KGK'ya ait veriler izlenebilir;

- ❖ Son Yapılan Akü Test Tarihi
 - ❖ KGK Tanımı (ör. 220V 50Hz)
 - ❖ Giriş Verileri (V_{in} , F_{in} , V_{max} vb.)
 - ❖ Çıkış Verileri (V_{out} , Yük Yüzdesi vb.)
 - ❖ Batarya Durumu (V_{batt} , V_{cap})
- **Servis Yazılımı:** Teknik Servis personelinin kullandığı yazılımdır. Bu yazılım sadece yetkili Teknik Servisler tarafından kullanılabilir. Yetkisiz kişilerin kullanılması durumunda cihaz hasar görebilir ve cihaz garanti kapsamı dışında kalabilir.

KGK'nın yukarıdaki yazılım ve donanımlarla haberleşebilmesi için KGK ile yazılım veya donanım arasında seri haberleşme kablosu kullanılması gerekmektedir.

Haberleşme kablosu gerektiğinde aşağıdaki konfigürasyona göre yapılabilir.



Seri haberleşme kablosu bağlantı şeması

4.2.2.2. RS485 Arayüzü

Güç kaynağı tarafında 3-pin klemens bağlantı noktası kullanılmıştır.

Pin konfigürasyonu aşağıdaki gibidir:

RS422 PIN TANIMLARI		
Pin #	Sinyal	Sinyal Açıklaması
1	A (D+)	Gelen sinyal
3	B (D-)	
2	GND	Toprak

RS485 kablosu için önerilen azami uzunluk 100 m'dir.

Kullanıcı sadece RS232/RS485 iletişim arabirimlerinden birini kullanabilir.

4.2.2.3. Dahili SNMP Haberleşme

Harici SNMP adaptörü ile aynı mantıkta çalışır. Daha fazla bilgi için lütfen [Bölüm 4.2.2.1](#)'i okuyunuz. Dahili SNMP KGK'nın ön kısmında bulunan SNMP slotuna takılır. SNMP slotu takıldıktan sonra seri haberleşme portları otomatik olarak iptal olur.



Dâhili SNMP slotu yerleştirildiğinde, seri haberleşme portu (RS232) devre dışı kalacaktır. Seri haberleşme portunu tekrar kullanmak için dahili SNMP'nin slottan çıkarılması gerekmektedir.

4.2.2.4. SNMP Düğmesi

Dahili SNMP kullanılmak istendiğinde bu düğme okların belirttiği gibi SNMP tarafına ayarlanmalıdır. Eğer seri haberleşme bağlantıları üzerinden haberleşme yapılacaksa düğme RS232 tarafına ayarlanmalıdır.



Düğme SNMP tarafına ayarlandığı zaman Seri Haberleşme bağlantıları devre dışı kalır. Seri haberleşme bağlantılarını tekrar kullanmak için düğme RS232 tarafına alınmalıdır.

4.2.2.5. Acil Kapatma ve Jeneratör Bağlantıları

İstenirse KGK; uzaktan Acil Kapatılabilir ve Jeneratörden çalışmaya başladığında jeneratörün ani yüklenmemesi için yavaş kalkış yapabilir. Bunun için Arayüz Kartı üzerinde dijital girdi ile çalışan 2 adet klemens bulunmaktadır.

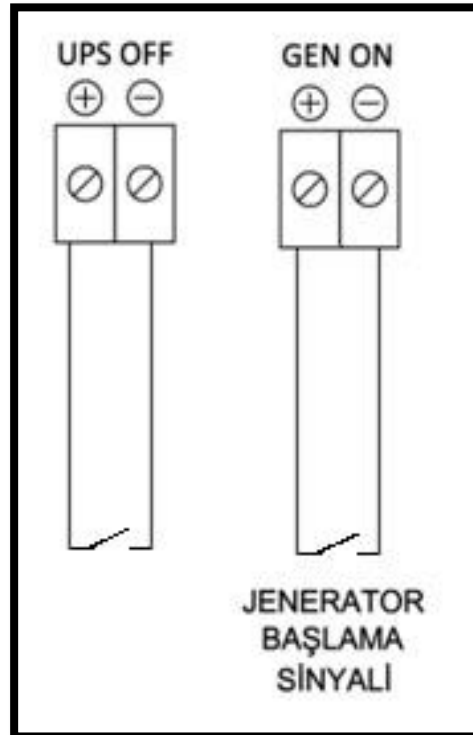


Dijital girişler kuru kontak şeklinde bağlanmalıdır. Herhangi bir gerilim uygulamayınız.

Girdi	Fonksiyon
UPS OFF (Acil Kapatma)	Eğer güç kaynağı yükü beslemeyi keserse UPS OFF girişi aktif hale geçer. Gerilim kalktığında güç kaynağı normal çalışma moduna geri döner.
GEN ON	Eğer GEN ON girişi, aktif hale getirilirse, güç kaynağı akü modundan normal moda geçiş esnasında jeneratörden çekilen akımı azaltır.

Acil Kapatma Düğmesi Bağlantısı

GEN ON Bağlantısı



4.2.2.6. Kuru Kontak Bağlantıları

Arayüz kartı üzerinde 4 adet kuru kontak soketi bulunmaktadır. Bu çıkışlara Ayarlar menüsündeki “Röleler” kısmından “Bypass Aktif, Genel Alarm, Sıcaklık Yüksek, Senkron OK, Akü Hatası, Çıkış Hatası, Giriş Hatası” görevleri atanabilmektedir. Bu durumların her biri bir çıkışa atanabileceği gibi, tek bir durum bütün çıkışlara aynı anda atanabilmektedir. Her bir çıkış soketi 3 pinlidir ve orta uç sabit, üst pin normalde kapalı, alt pin ise normalde açık uç olarak tanımlanmıştır. Kullanılan rölelerin en yüksek değerleri 250VAC 5A’dır.

Kuru kontak girişine bağlanacak kabloların 1.5 mm² olması gerekmektedir.



Kuru kontak noktalarına uygulanacak azami gerilim 42V AC rms (sinus) veya 60 Vdc dir. Azami akım giriş gerilimine ve yüke göre değişmektedir. Uygulanacak azami akım ve gerilim bildirilen değerlerin üstüne çıkmaması gerekir.

Gerilim değerlerine göre uygulanacak azami akım değerleri aşağıdaki gibidir:

Uygulanan Gerilim	Azami akım miktarı
42 VAC ye kadar	16 A
20 VDC ye kadar	16 A
30 VDC	6 A
40 VDC	2 A
50 VDC	1 A
60 VDC	0.8 A

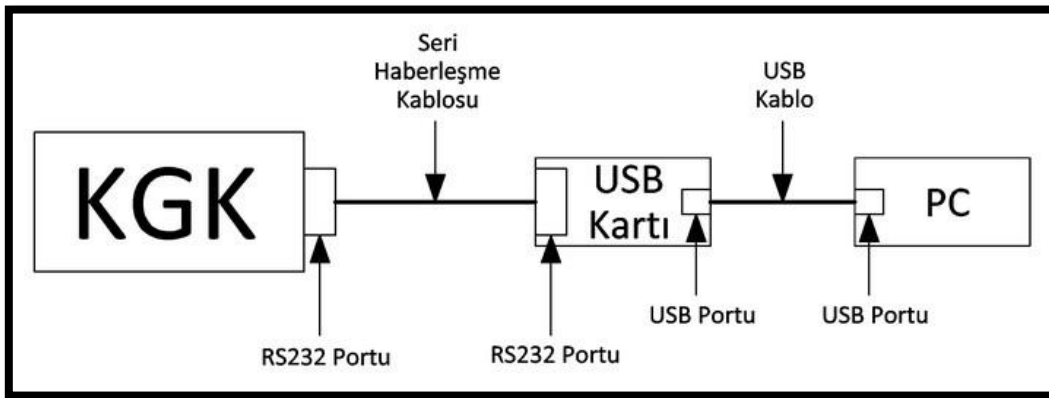
Her kuru kontakın normal açık (NO) ve normal kapalı (NC) bağlantısı vardır. Bu bağlantıların bir ucu ortaktır. Standart bağlantı durumları bu bölümün başında gösterilmiştir.

Röle fonksiyonları:

Röle	Fonksiyonu
Röle 1	Genel Alarm (fabrika ayarı-ön panelden değiştirilebilir.)
Röle 2	Genel Alarm (fabrika ayarı-ön panelden değiştirilebilir.)
Röle 3	Genel Alarm (fabrika ayarı-ön panelden değiştirilebilir.)
Röle 4	Genel Alarm (fabrika ayarı-ön panelden değiştirilebilir.)

4.2.2.6. USB Çevirici (Opsiyonel)

KGK'nın seri haberleşme portuna takılarak kullanılan bir karttır. Seri portu olmayan bilgisayarlar ile KGK arasında haberleşme kurmak amacı ile kullanılır. Aşağıda gösterildiği gibi bağlantı yapılması gerekmektedir.



5. ÇALIŞTIRMA MODLARI

Şebeke ile tüketici cihaz arasına bağlanan Online Kesintisiz Güç Kaynakları (KGK'lar), tüketici cihazı, şebeke bozulmalarından ve özellikle de şebeke kesintilerinden korur.

Aldığınız ürün, "Evirici" çalışma durumunda genlik ve frekansı son derece kararlı sinüs formunda bir çıkış gerilimi üretir. Bu çıkış gerilimi şebeke geriliminde oluşan düzensizliklerden etkilenmez. Böylece hassas yüklerinizin (PC, Network Server vb.) ömrü uzar. Diğer taraftan KGK'nın şebekeden çektiği akımın şekli, güç faktörü bire yakın olan bir sinüstür. Böylece KGK girişine bağlayacağınız, jeneratör ya da izolasyon trafolarında, bina kablolama sisteminde ısınma problemi ile karşılaşılmaz ve reaktif enerji sarfiyatı düşer.

Şebeke kesintisi durumunda gerekli olan enerji, KGK'nın içinde (ya da ek akü kabinlerinde) bulunan bir dizi aküde depolanır. Bu aküler şebeke gerilimi uygun değerde iken akıllı bir akü doldurma devresi tarafından doldurulmaktadır. Aküler kuru tip olup, ömürlerinin sonuna dek herhangi bir bakım gerektirmezler.

Aşırı yüklemenin belli bir süreyi aşması veya evirici arızası halinde, tüketici cihazlar Bypass üzerinden doğrudan doğruya şebekeden beslenirler. Durumun normale dönmesi ile tüketici cihazlar yeniden evirici üzerinden beslenirler.

KGK'nızın kontrolü ve yönetimi ortalama bir mikroişlemciden 200 kat daha fazla işlem hızı olan bir DSP bütünleşmiş devresi tarafından yapılmaktadır. Böylece KGK'nız elindeki öz kaynakları güvenilir sınırlar içinde sonuna kadar kullanan, arıza durumlarını son derece hassas bir şekilde gözlemleyen ve bilgisayar ağınız ile iletişim kurabilen akıllı bir cihaza dönüşmüştür.

KGK; şebeke gerilimine, Bypass gerilimine, akülerin durumuna, KGK'nın durumuna ve kullanıcının tercihine bağlı olarak aşağıdaki çalışma modlarından birinde çalıştırılabilir. Cihazın blok şeması için [Ek-3: KGK Tanımı ve Blok Şeması](#)'na bakabilirsiniz.

5.1. Bypass Modu

KGK'nın anormal koşullarda yükleri korumak amacıyla yüklerin beslemesini otomatik olarak eviriciden şebekeye aktardığı durumdur (Evirici devre dışıdır).

Bu çalışmada çıkış gerilimi, giriş gerilimi ile aynı frekans ve dalga şekline sahiptir. Bypass girişi ayrı olmayan cihazlarda yükler kontrollü olarak, şebeke gerilimi ve frekansı bypass sınırları içinde olduğu sürece şebekeden beslenir. Bypass girişi ayrı olan cihazlarda ise enerji Bypass'dan çekilir.

KGK aşağıdaki durumlarda Bypass modunda çalışır:

- Açılış Sırasında
- Bypass Önceliği Seçilmiş ise
- Evirici bloke olmuş ise
- Uzun süreli aşırı yüklenmede
- Yüksek Evirici Soğutucu Sıcaklığı Hatası var ise

Bypass önceliğini kullanarak enerji korunabilir. Bypass modunda verim normal çalışma modundan daha fazladır. Eğer Bypass önceliği seçilmiş ise, Bypass geriliminin frekans/dalga şekli/rms değerleri tolerans limitlerindeyken KGK Bypass modunda çalışacaktır.

Bu durumlar ortadan kalktığında KGK otomatik olarak evirici moduna geri döner.



Bypass modu frekans/dalga şekli/rms değerlerinde evirici çalışma modundaki gibi kararlılık sağlamaz. Bu yüzden, uygulamada istenen koruma seviyesine göre bu çalışma modu dikkatli bir şekilde seçilmelidir.



Bypass modu evirici çalışma modundaki gibi kısa devre koruması sağlamaz. Bypass çalışma esnasında çıkışta kısa devre oluşursa, termal/manyetik koruma aktive olur ve bütün yüklerin enerjisi kesilecektir.



Uzun süreli aşırı yüklemelerde termal/manyetik koruma aktive olur ve bu koşulda bütün yüklerin enerjisi kesilecektir.

Bypass Modunda Çalışma Gerilim Aralığı

KGK'nın Bypass modunda çalışabilmesi için şebeke giriş geriliminin belli bir aralıkta olması şartı vardır. Bu aralık, fabrikada çıkış geriliminin $\pm\%10$ olarak ayarlanmıştır. Yani çıkış gerilimi 220V olarak ayarlanmışsa, Bypass aralığı 198 V – 242 V olacaktır. Şebeke gerilimi 198 Voltun altına indiğinde ya da 242 Voltun üzerine çıktığında; eğer KGK Bypass Modunda ise evirici moduna geçer; eğer KGK evirici modundaydı herhangi bir sorunda bypass moduna geçmez. Bu sınır değerler, sipariş sırasında ya da sonradan servis verilerek, belli aralıklar içinde kalacak şekilde değiştirilebilir. KGK'nın yeniden Bypass Moduna dönebilmesi için şebeke geriliminin, (alt sınır + 5V) ve (üst sınır – 5V) aralığına, uyarıyla yani fabrika kullanılan KGK'larda 203 V- 237 V aralığına dönmesi gereklidir.

5.2. Evirici Modu

KGK bu modda çalışırken şebeke gerilimini işler ve yükleri ön paneldeki “Ayarlar” menüsünden ayarlanmış çıkış gerilimi ile besler. Bu modda, KGK yükleri evirici tarafından üretilmiş sabit voltaj ve frekans ile besler. Yükler şebeke tarafındaki olumsuzluklardan etkilenmez.

Şebekeden çalışma gerilim aralığının üst sınırı yükten bağımsız ve 270 voltur. Şebeke gerilimi 270 Voltu geçtiğinde KGK akü modunda çalışmaya geçer. KGK'nın yeniden Evirici Modunda çalışmaya dönebilmesi için şebeke geriliminin 260 Voltun altına inmesi gereklidir.

Evirici Mod şartları;

- KGK'nın çalışma modu, Evirici Mod olarak seçilmiş ve şebeke gerilimi sınırlar dâhilinde ve/veya anormal bir durum (aşırı sıcaklık, aşırı yükte çalışma süresini geçen aşırı yükleme, arıza vb.) yok ise KGK evirici modunda çalışır. Arıza dışındaki, anormal durumlar ortadan kalktığında, KGK otomatik olarak evirici moduna geri döner.
- KGK'nın çalışma modu, Bypass Modu olarak seçilmiş ve şebeke gerilimi ve frekansı bypass sınırları dışında fakat giriş sınırları içinde ise KGK evirici modunda çalışır.

5.3. Akü Modu

Akü Modu, KGK'nın aküden enerji sağlayarak çıkıştaki yükleri beslemesidir.

Çıkış gerilimi sinüzoidal olup regüle genliğe ve frekansa sahiptir. Akü geriliminden bağımsızdır.

Batarya gerilimi uygun limit değerlerinde olmalı ve evirici KGK'na bu modda çalışabilme imkânı sağlamalıdır.

KGK aşağıdaki durumlarda akü modunda çalışır:

- KGK evirici modunda çalışırken, şebeke geriliminin veya frekansının doğrultucu sınırları dışına çıkması durumunda
- Evirici “AKTİF” ve Doğrultucu “PASİF” ise,
- Bypass Modu seçili iken gerilim ve/veya frekans hem doğrultucu hem de Bypass gerilimi sınırları dışına çıkarsa ve anormal bir durum da yok ise aküden çalışır.

Akü Yönetimi ve Aküden Besleme Süresi

Bilindiği gibi, aküden çalışma süresini tam olarak ölçmek mümkün değildir, ancak tahmin edilebilir. KGK, Evirici ya da Bypass Modunda çalışıyor olsa bile kalan akü doluluk yüzdesini sürekli olarak hesaplar ve ön panelde görüntüler. **Ama KGK aküden çalışmaya geçtikten birkaç dakika sonra hesaplanan değerler daha sağlıklı olacaktır.**

Aküden besleme süresinin ne kadar olacağı devredeki yük kapasitesine, akü adedine, akü kapasitesine ve kesinti başlangıcındaki şarj durumlarına bağlıdır.



Dâhili akülü olmayan KGK tiplerinde, daha uzun aküden besleme süresine ihtiyaç duyulursa, ek akü kabini bağlanabilir. Bunun için Teknik Servisle bağlantı kurunuz.



KGK, aküden çalıştıktan sonra, şebeke gerilimi tekrar sınır değerlere geldiğinde 10 saat boyunca akülerin şarj olmasını bekler ve bu süre sonunda yine akü testi yapar. KGK her aküden çalışma sonrasında bu testi tekrarlamaktadır. Akü testi başarılı olursa, KGK normal çalışmasına devam eder. Akü testi başarısız olursa KGK ön panelinde “Akü hatası” alarmı verir.

Akü ömrü; akünün tipi, şarj deşarj sayısı, deşarj derinliği, ortam sıcaklığı gibi parametrelere bağlıdır. Akü ile ilgili ideal çalışma sıcaklık aralığı Teknik Özellikler kısmında belirtilmiştir. Bu sıcaklık aralığı dışında kullanıldığında aküden çalışma süresinde ve akünün ömründe azalma olacaktır.

5.4. Kapalı Mod

Bu mod, Ön Panelden veya Servis Yazılımından cihazın çalışma değerlerinde değişiklik yapmak için kullanılır. **F1** giriş devre kesicisi hariç (ve varsa **F4** Bypass devre kesicisi hariç) tüm sigortaların OFF konumunda olması gerekmektedir. Bu durumda KGK **Kapalı Mod**'da açılır. Çıkışta gerilim yoktur ve yükler beslenmemektedir.

5.5. Manuel Bypass Modu



Bu işlem sadece yetkili Teknik Personel tarafından uygulanabilir.



Manuel Bypass çalışması sırasında F3 anahtarı dışındaki bütün anahtarlar "OFF" konumundadır. Bu esnada terminallerde, EMC filtrelerinde ve ölçme devrelerinde tehlikeli gerilim bulunmaktadır.

Manuel Bypass, KGK'nın elektronik devrelerini şebeke ve yükten izole etmek için, yükü kesintisiz olarak Bypass beslemesine aktarmaya olanak verir. Bu mod, KGK'da sorun yaşandığında veya KGK'nın bakımı yapılmak istendiğinde kullanılır. Bu özellik bakım ve servis işlemleri için çok faydalıdır ve yalnızca servis elemanları tarafından ya da yetkili personel tarafından devreye alınmalıdır.

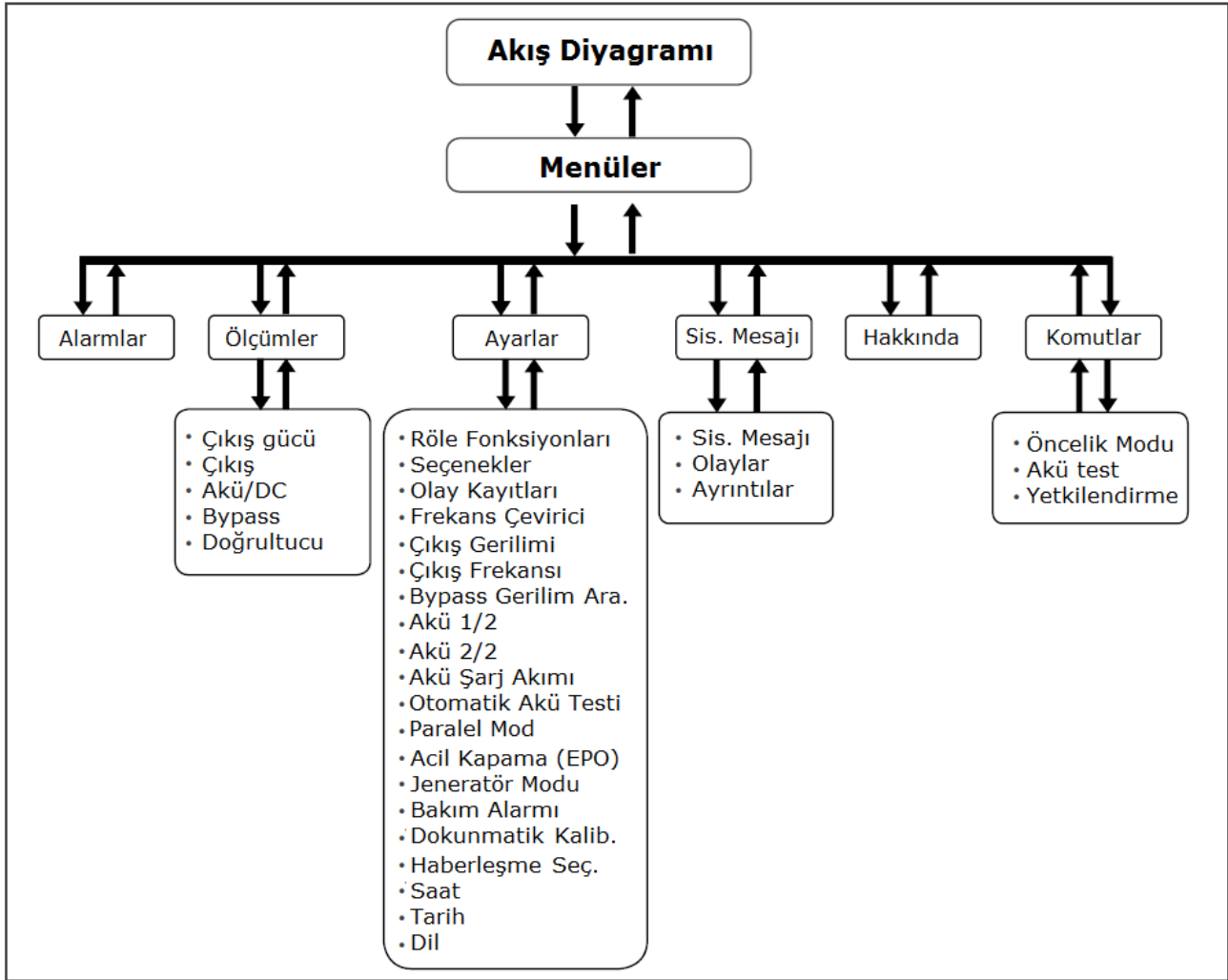


KGK bu modda çalışırken, şebekede kesinti olduğunda yükler enerjisiz kalacaktır. Bu nedenle Manuel Bypass Modu uzun süre kullanım için tercih edilmemelidir.

6. ÖN PANEL

Ön panel KGK'nın üst kısmına yerleştirilmiştir ve kullanıcıyı çalışma durumu, alarm koşulları ve ölçümler konusunda bilgilendirir. Aynı zamanda kontrol ve konfigürasyon parametrelerine erişime olanak sağlar.

Ön panel; müşterinin KGK'nın çalışma durumunu ve çeşitli noktadaki ölçüm bilgilerini görebileceği ve kendisine izin verilen bazı ayarları yapabileceği bölümdür.

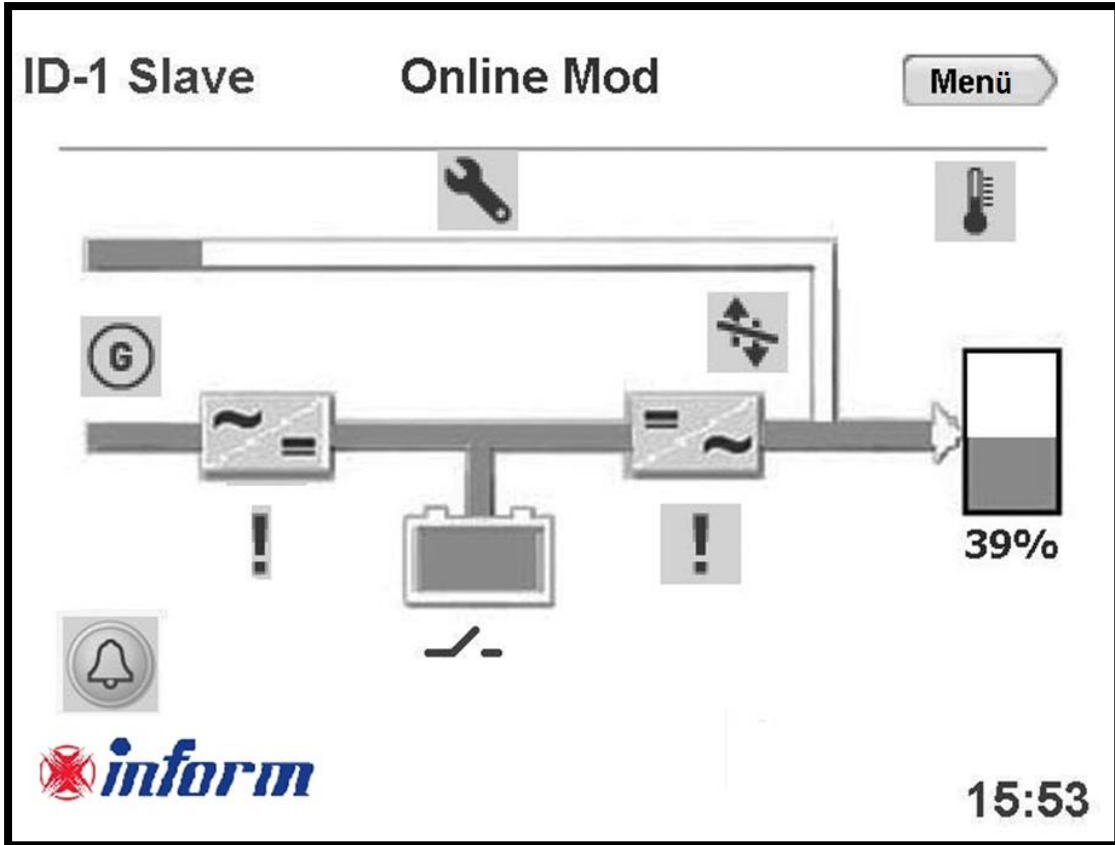


AYARLAR ve KOMUTLAR menüsü Şifre korumalıdır.

Şifre Yetkileri	
Kullanıcı Şifresi (fabrika ayarı: 1111)	Servis Şifresi: sadece INFORM Teknik Servis Personeli tarafından kullanılabilir.
<ul style="list-style-type: none">Röle Fonksiyonları	<ul style="list-style-type: none">Seçenekler
<ul style="list-style-type: none">Haberleşme Seçenekleri	<ul style="list-style-type: none">Olay Kayıtları
<ul style="list-style-type: none">Saat	<ul style="list-style-type: none">Frekans Çevirici
<ul style="list-style-type: none">Tarih	<ul style="list-style-type: none">Çıkış Gerilimi
<ul style="list-style-type: none">Dil	<ul style="list-style-type: none">Çıkış Frekansı
<ul style="list-style-type: none">Öncelik Modu	<ul style="list-style-type: none">Bypass Gerilim Aralığı
<ul style="list-style-type: none">Akü Test	<ul style="list-style-type: none">Akü 1/2
	<ul style="list-style-type: none">Akü 2/2
	<ul style="list-style-type: none">Akü Şarj Akımı
	<ul style="list-style-type: none">Otomatik Akü Testi
	<ul style="list-style-type: none">Paralel Mod
	<ul style="list-style-type: none">Acil Kapama (EPO)
	<ul style="list-style-type: none">Jeneratör Modu
	<ul style="list-style-type: none">Bakım Alarmı
	<ul style="list-style-type: none">Dokunmatik Kalibrasyonu
	<ul style="list-style-type: none">Yetkilendirmeler

6.1. Dokunmatik Grafik Ekran

Ekranında, AKIŞ ŞEMASI/ÇALIŞMA MODU ve MENÜ'lerinin bulunduğu ekran görüntüleri vardır.

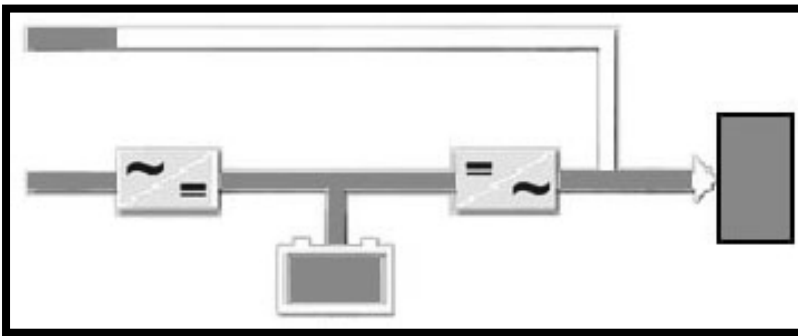


Ana ekran üzerindeki sembollerin ve göstergelerin tanımları:

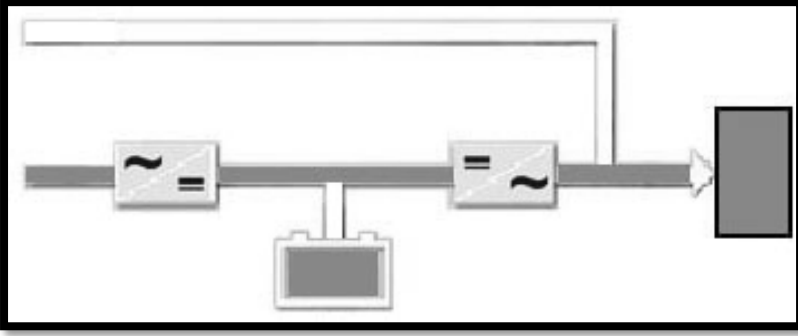
1. **Bypass Girişi:** Bypass gerilimi limitler dahilinde ve evirici ile senkronize ise; Yeşil renktedir, Bypass gerilimi limitler dahilinde ve evirici ile senkronize değil ise; Turuncu renktedir.
2. **Doğrultucu Girişi:** Doğrultucu gerilimi limitler dahilinde ise; Yeşil renktedir
3. **Doğrultucu:** AC gerilimi DC gerilime çeviren doğrultucu bloğudur. Doğrultucu ile ilgili ölçümlere bu bloğa dokunarak ulaşabilirsiniz.
4. **Bypass Hattı:** Yükün Bypass hattından beslendiği durumda bu hat Turuncu renktir. KGK Eko Mod'da çalışıyor ise bu hat Yeşil renktedir.
5. **Akü:** Akünün durumunu gösterir. Eğer akü deşarj oluyorsa; indikatör aşağı yönde hareket eder, eğer akü şarj oluyorsa; indikatör yukarı yönde hareket eder. Akü/DC ile ilgili ölçümlere bu bloğa dokunarak ulaşabilirsiniz.
6. **Evirici:** DC gerilimi AC gerilime çeviren evirici bloğudur. Çıkış ile ilgili ölçümlere bu bloğa dokunarak ulaşabilirsiniz.
7. **Çalışma Modu Bilgisi:** KGK'nın o andaki çalışma modunu gösterir.
8. **Yük:** O anki yükün yüzdesini hem yüzde hem de grafiksel ifade ile gösterir. Çıkışın aşırı yüklenmesi durumunda yük grafiği Kırmızı renge dönüşür ve yanıp söner. Çıkış gücü ile ilgili ölçümlere bu bloğa dokunarak ulaşabilirsiniz.
9. **Menü:** Alt menülere bu yazıya dokunarak ulaşabilirsiniz.
10. **Konfigürasyon:** KGK'nın Paralel veya Single konfigürasyonda çalıştığını gösteren bölümdür. KGK single modda çalışıyor ise bu bölümde bir bildiri yoktur.
11. **Saat:** Saatin gösterildiği bölümdür.
12. **Kesici:** Akü sigortası "OFF" konumunda ve/veya akü hızlı sigortaları atmışsa bu uyarı sembolü çıkar. Akü sigortası "ON" konumunda ise ve akü hızlı sigortalarında bir problem yok ise bu uyarı sembolü çıkmaz, bunun yerine akünün doluluk kapasitesi yüzde olarak gösterilir.
13. **Alarmlar:** KGK'da alarm durumu var ise kullanıcıyı uyarmak amaçlı bu uyarı çıkar ve yanıp söner. Alarmların listesine bu sembole dokunarak ulaşabilirsiniz.
14. **Ünlem İşareti** Ünlem işaretinin çıktığı blokta bir sorun olduğunu gösterir.
15. **Transfer:** Bypass'a transferin devre dışı olduğunu gösterir.
16. **Anahtar:** KGK'nın Periyodik Önleyici Bakım zamanının geldiğini gösterir.
17. **Sıcaklık:** KGK sıcaklığının limitleri aştığını gösterir.
18. **Jeneratör Modu:** KGK'nın Jeneratör Modda çalıştığını gösterir.

Cihazın Çalışma Modlarının Grafiksel Ekranda Gösterimi:

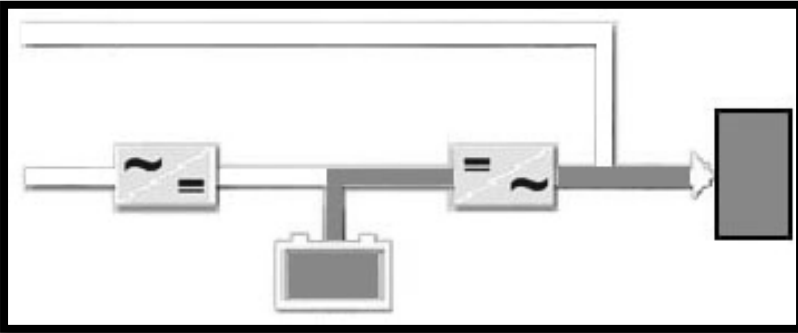
Online Mod:



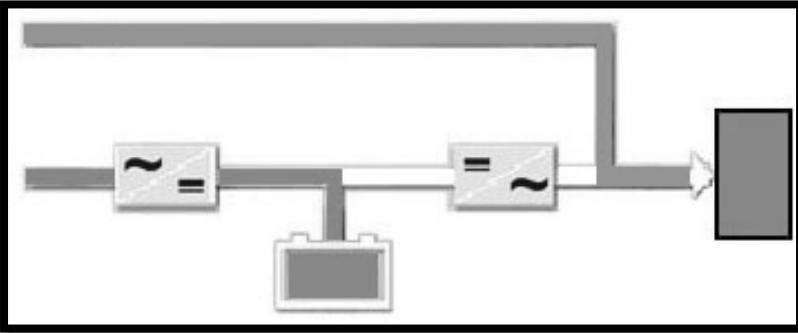
Frekans Konvertör Modu:



Akü Modu:

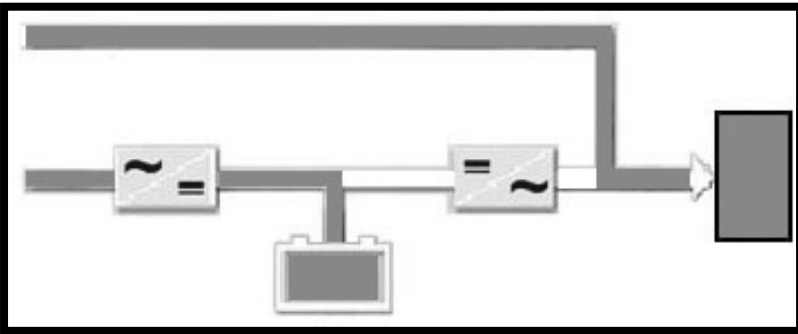


Bypass Modu:



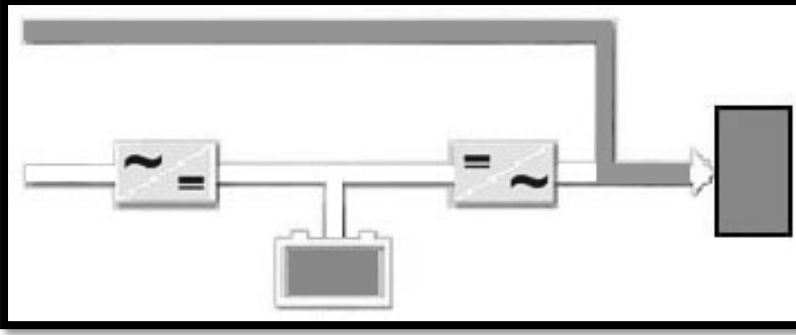
*Bypass Hattı turuncu renklidir.

Eko Modu:



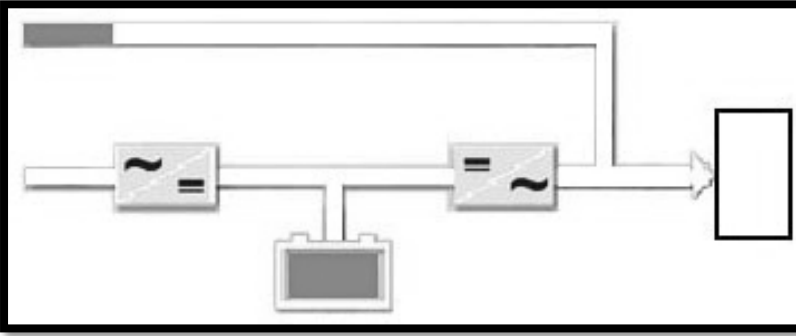
*Bypass Hattı yeşil renklidir.

Bakım/Manuel Bypass Modu:



**Bypass Hattı turuncu renklidir ve akü şarj edilmez.


Kapalı Mod:



6.2. Menü

Ekranda, KGK'nın durumunu gösteren akış şeması ve çalışma modunun dışında, kullanıcının KGK ile ilgili detaylı bilgilere ve ayarlara ulaşabileceği menülerin bulunduğu ekran görüntüleri mevcuttur. Ana ekranın sağında yer alan **Menü** yazan bölüme dokunarak alt menülere ulaşabilirsiniz.

Alt menüleri aşağıda görebilirsiniz;

	<p>Ana ekranın sağında yer alan Menü yazan bölüme dokunarak alt menülere ulaşabilirsiniz. Alarmlar, Ölçümler, Ayarlar, Sistem Mesajları, Hakkında, Komutlar.</p>
---	---

6.2.1. Alarmlar Menüsü

Alarmlar menüsünde toplam 24 adet farklı tanımlanmış alarm mevcuttur.

Alarmlar ile ilgili detaylı bilgiye [Ek-1: Alarm Listesi](#) bölümünden ulaşabilirsiniz.



Alarm Adı	Durum
Bypass gerilimi hatası	Aktif (Kırmızı)
Bypass faz sıralama hatası	Aktif (Kırmızı)
Evirici bypassa senkron değil	Aktif (Kırmızı)
Akü kesicisi açık	Aktif (Kırmızı)
Giriş gerilimi hatası	İnaktif (Gri)
Giriş faz sıralama hatası	İnaktif (Gri)

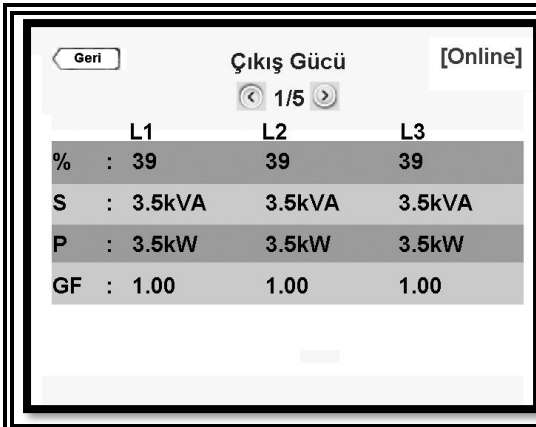
Bütün aktif alarmları bu ekranda görebilirsiniz.

Aktif alarmlar kırmızıdır ve aynı zamanda buzır öter. Sağda bulunan el ikonuna basıldığında alarmlar griye dönüşür ve buzır susar. Yeni bir alarm aktif olduğunda bu alarm kırmızı olarak ekranda kullanıcıya bildirilir, kullanıcı tarafından anlaşılıp griye dönüştürülen diğer alarmlar ise gri olarak ekranda bildirilmeye devam eder.

6.2.2. Ölçümler Menüsü

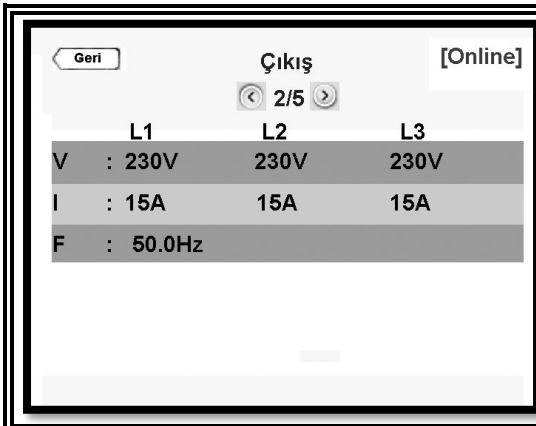
Bu menü KGK üzerindeki ölçümleri görüntülemeye yarar. Bu ölçümler KGK tarafından yapılmakta olup kullanıcıya bilgi vermek amaçlıdır.

Sağ ve sol ok tuşları ile diğer ölçüm ekranlarına geçilir. Ölçümler menüsü altında görülebilecek ölçüm bilgileri ve tanımları aşağıdaki gibidir:



	L1	L2	L3
%	39	39	39
S	3.5kVA	3.5kVA	3.5kVA
P	3.5kW	3.5kW	3.5kW
GF	1.00	1.00	1.00

Her fazın, Çıkış Yük Yüzdesi, Görünen Güç (S), Gerçek Güç (P) ve Güç Faktörü (GF) bu ekranda verilir.



	L1	L2	L3
V	230V	230V	230V
I	15A	15A	15A
F	50.0Hz		

Her fazın, F-N Çıkış Gerilimi (V), Çıkış Akımı (I) ve Frekansı (F) bu ekranda verilir.

Akü/DC		[Online]
3/5		
+		-
DC gerilim	: 404V	404V
Akü gerilimi	: 404V	404V
Akü akımı	: +3.5A	-3.5A
Akü sıcaklığı	: 25°C	
Kalan süre	: 10min.	

DC Gerilim ve Akünün Pozitif-Negatif kollarına ait gerilim-akım bilgileri bu ekranda verilir.
Akü sigortası kapalı iken sadece Akü ile ilgili bilgiler ekranda verilir.
Şarj-Deşarj akımı (Akü akımı, + ise şarj, - ise deşarj akımıdır), Kalan Süre ve Akü sıcaklığı da bu ekranda verilmektedir.

Bypass			[Online]
4/5			
L1	L2	L3	
V	: 230V	230V	230V
F	: 50.0Hz		

Her fazın, F-N Bypass Gerilimi (V) ve Frekansı (F) bu ekranda verilir.
Giriş ve Bypass ORTAK ise verilen bu bilgiler de aynı olacaktır.

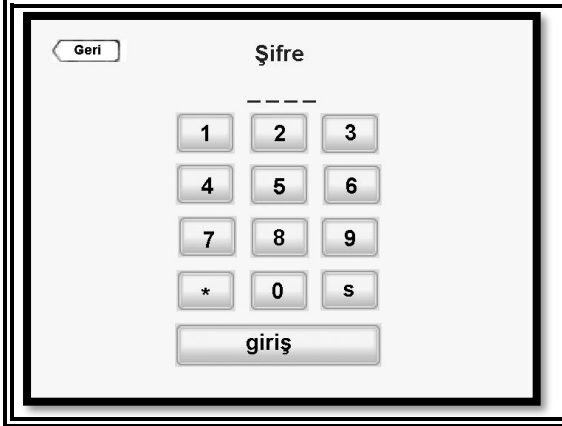
Doğrultucu			[Online]
5/5			
L1	L2	L3	
V	: 230V	230V	230V
I	: 15A	15A	15A
F	: 50.0Hz		

Her fazın, F-N Giriş Gerilimi (V), Giriş Akımı (I) ve Frekansı (F) bu ekranda verilir.
Giriş ve Bypass ORTAK ise verilen bu bilgiler de aynı olacaktır.

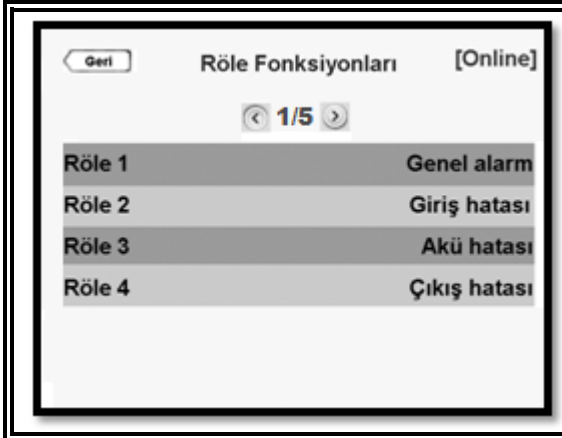
6.2.3. Ayarlar Menüsü

Ayarlar menüsünden KGK'da kullanıcının istediği bazı özelleştirmeler yapılabilir. Ayar yapabilmek için bu menüye kullanıcı şifresi ile girmek zorunludur.

Kullanıcı Şifresi: 1111 (bu şifre değiştirilemez)



Şifre ekranı çıktığında kullanıcı şifresi olan **1111**'i girerek **giriş** tuşuna basınız.



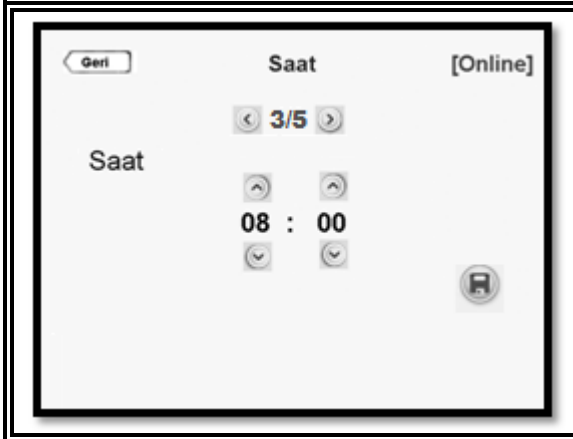
Alarm durumlarının atanabileceği 4 farklı röle mevcuttur. Fabrika ayarı röle konfigürasyonunu sağdaki ekranda gösterilmiştir.



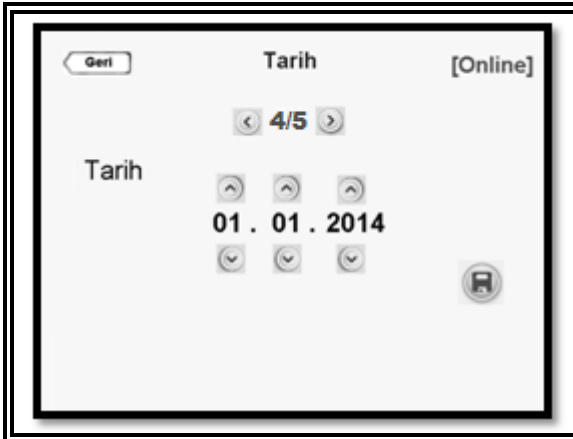
Rölelere atanabilecek 7 farklı alarm durumu tanımlıdır. Bu alarmlar var olan 4 adet röleye bu ekran vasıtasıyla atanabilir. Tüm rölelere aynı alarm atanabileceği gibi istenen her rölenin alarm ataması sırayla bu ekrandan yapılabilir. İstlenen ayarlar yapıldıktan sonra sağda yer alan Kayıt ikonuna basılmalıdır. Bu durumda **Ayarları kaydet?** yazan bir ekran belirecektir. Ayarları kaydetmek için **Evet** tuşuna kaydetmeden çıkmak için **Hayır** tuşuna basılmalıdır.



Bu ekranda Haberleşme Opsiyonları seçilebilir. Modbus haberleşme seçildiği takdirde ilgili ayarların da yapılması gerekmektedir.



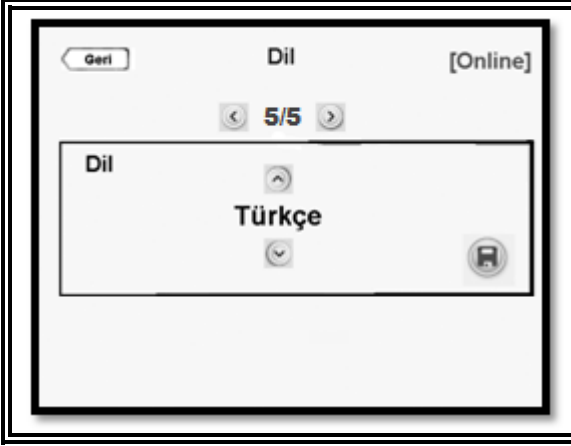
KGK Olaylar kaydını saat ve tarih bilgisi ile birlikte kaydetmektedir. KGK olaylarını kronolojik olarak takip edebilmeniz için Saat ile ilgili ayarlamaların bu ekrandan yapılması gerekmektedir. İstenen ayarlar yapıldıktan sonra sağda yer alan Kayıt ikonuna basılmalıdır. Bu durumda **Ayarları kaydet?** yazan bir ekran belirecektir. Ayarları kaydetmek için **Evet** tuşuna kaydetmeden çıkmak için **Hayır** tuşuna basılmalıdır.



KGK Olaylar kaydını saat ve tarih bilgisi ile birlikte kaydetmektedir. KGK olaylarını kronolojik olarak takip edebilmeniz için Tarih ile ilgili ayarlamaların bu ekrandan yapılması gerekmektedir. İstenen ayarlar yapıldıktan sonra sağda yer alan Kayıt ikonuna basılmalıdır. Bu durumda **Ayarları kaydet?** yazan bir ekran belirecektir. Ayarları kaydetmek için **Evet** tuşuna kaydetmeden çıkmak için **Hayır** tuşuna basılmalıdır.



KGK'nın tarih ve saatini ön kurulum aşamasında set ediniz.



KGK'da varolan dil paketlerinden birini bu ekrandan seçerek ayarlayabilirsiniz.
İstenen ayarlar yapıldıktan sonra sağda yer alan Kayıt ikonuna basılmalıdır.
Bu durumda **Ayarları kaydet?** yazan bir ekran belirecektir.
Ayarları kaydetmek için **Evet** tuşuna kaydetmeden çıkmak için **Hayır** tuşuna basılmalıdır.



Yapılan ayarları kaydetmek için ekranın sağında yer alan Kayıt ikonuna basıldığı takdirde sağdaki **Ayarları kaydet?** yazan ekran çıkar.
Ayarları kaydetmek için **Evet** tuşuna kaydetmeden çıkmak için **Hayır** tuşuna basılmalıdır.

6.2.4. Sistem Mesajları Menüsü

Tüm alarmlar ve bildirimler gerçek zamanlı olarak saklanır, istendiğinde bu ekrandan ulaşılabilir. KGK gerçekleşen son 380 olayı saklama özelliğine sahiptir. Olaylar EEPROM'da FIFO (ilk giren ilk çıkar) yöntemiyle kayıt edilmektedir. Son oluşan olayın sıra numarası 001 dir yeni bir kayıt geldiğinde en eski olay kaydı silinir.

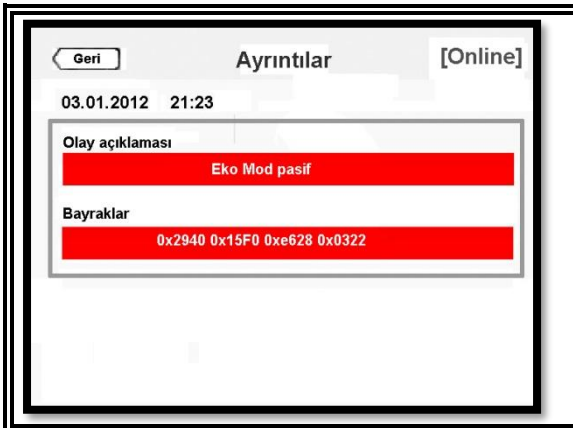
Sağ ve sol ok tuşları ile ekranlar arasında dolaşılabilir. Herhangi bir Olay'a dokunmanız halinde ilgili Olay ile ilgili detaylara ulaşabilirsiniz.



KGK'nın durumu ile ilgili bilgiler bu ekranda verilir. 17 farklı bildirim mevcuttur. Takvim ikonuna basmanız durumunda, aşağıda görmekte olduğunuz Olaylar ekranına ulaşabilirsiniz.



Bu ekranda Olay kayıtları tarih ve saat bilgisi ile birlikte verilir. Olaylar EEPROM'da FIFO (ilk giren ilk çıkar) yöntemiyle kayıt edilmektedir. Son oluşan olayın sıra numarası 001 dir yeni bir kayıt geldiğinde en eski olay kaydı silinir. Herhangi bir Olay'a dokunmanız halinde ilgili Olay ile ilgili detaylara ulaşabilirsiniz.



Bu ekranda Olay'ın detayını ve Olay Kodunu görebilirsiniz.




KGK ile ilgili Teknik Servis desteği almak istediğinizde Olaylar menüsünden en güncel bilgileri alıp not ederek servis ile irtibata geçmeniz fayda vardır.

Tüm olay kayıtlarının listesi ve açıklamalarına [Ek-2: Olay Kaydı Listesi](#)'nden ulaşabilirsiniz.

6.2.5. Hakkında Menüsü


Bu bölümde KGK ile ilgili bilgiler verilmektedir.



 <p>Hakkında [Online]</p> <p>KGK : FORTE 3/3 10 kVA Seri no : 1311P0001001 KGK çıkışı : 230V / 400V 50 Hz HMI versiyon : v3.3.1- v3.1.0 Evirici versiyon : v3.1.0 Doğrultucu versiyon : v3.1.0</p>	<ul style="list-style-type: none">• KGK: KGK Model ve Gücü• Seri no: KGK'nın seri numarası• KGK çıkışı: KGK'nın çıkış gerilim ve frekansı (F-N / F-F)• HMI versiyon: İnsan Arayüz yazılım versiyonu• Evirici versiyon: Evirici yazılım versiyonu• Doğrultucu versiyon: Doğrultucu yazılım versiyonu
--	--


6.2.6. Komutlar Menüsü

Bu menüden KGK'ya bazı komutlar gönderebilirsiniz. Bu menüye ulaşabilmek için kullanıcı şifresinin girilmesi gerekmektedir.

Kullanıcı Şifresi: 1111 (bu şifre değiştirilemez).

 <p>Şifre</p> <p>-----</p> <p>1 2 3 4 5 6 7 8 9 * 0 s giriş</p>	<p>Şifre ekranı çıktığında kullanıcı şifresi olan 1111'i girerek giriş tuşuna basınız.</p>
---	--

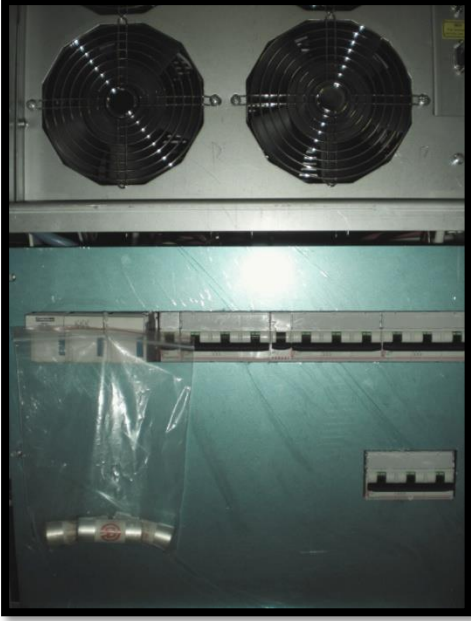
	<p>Bu ekranda KGK'nın çalışma mod önceliğini Online veya Eko olarak seçebilirsiniz.</p> <p>Eğer sistem, Paralel olarak konfigüre edilmemişse; KGK'nın çalışma mod önceliğini Online veya Eko olarak seçebilirsiniz.</p> <p>Yapılan ayarları kaydetmek için ekranın sağında yer alan Kayıt ikonuna basıldığı takdirde sağdaki Ayarları kaydet? yazan ekran çıkar.</p> <p>Ayarları kaydetmek için Evet tuşuna kaydetmeden çıkmak için Hayır tuşuna basılmalıdır.</p>
	<p>Bu ekranda KGK'nın çalışma mod önceliğini Online veya Bypass olarak seçebilirsiniz.</p> <p>Eğer sistem, Paralel olarak konfigüre edilmişse; KGK'nın çalışma mod önceliğini Online veya Bypass olarak seçebilirsiniz. Paralel KGK'lardan sadece birinde Öncelik Modu seçmeniz yeterlidir, kalan diğer KGK'lar otomatik olarak set edilen moda geçecektir.</p> <p>Yapılan ayarları kaydetmek için ekranın sağında yer alan Kayıt ikonuna basıldığı takdirde sağdaki Ayarları kaydet? yazan ekran çıkar.</p> <p>Ayarları kaydetmek için Evet tuşuna kaydetmeden çıkmak için Hayır tuşuna basılmalıdır.</p>

	<p>Bu komutla KGK'nın Akü Testini başlatabilirsiniz.</p> <p>Testi başlat tuşuna basıldığında işlemi onaylama ekranı çıkacaktır.</p> <p>With this command, UPS battery test feature can be started.</p> <p>Testi başlatmak için Evet tuşuna aksi takdirde Hayır tuşuna basılmalıdır.</p> <p>KGK 90 günde bir otomatik olarak akü testi yapar.</p>
---	--

7. ÇALIŞTIRMA PROSEDÜRLERİ

7.1. Hazırlıklar

Cihazın önüne bağlı olan poşetin içinde 3 adet akü sigortası bulunur. Poşeti tutan bağı keserek poşeti KGK'dan ayırınız ardından sigortaları poşetin içinden çıkarınız ve akü sigorta yuvasına yerleştiriniz.



Torbayı kesinlikle cihazın arkasına takılı halde bırakmayınız. Aksi halde KGK'nın fanlarının hava çıkışı kapanacaktır ve KGK aşırı ısınacaktır.

Tüm bağlantılar [Bölüm 4](#)'de anlatıldığı gibi yapıldıktan sonra akü sigortaları aşağıda gösterildiği gibi yerlerine takılmalıdır. **Henüz sigortayı kapatmayın!**



7.2. KGK'nın İlk Ayarları

KGK; herhangi bir özel istek belirtilmediyse, fabrika çıkış olarak aşağıdaki şekilde gelir:

- i. Çalışma Modu : Evirici
- ii. Çıkış Gerilimi : 220V
- iii. Çıkış Frekansı : 50Hz
- iv. Akü : 2*30 adet
- v. Akü Kapasitesi : 4.5Ah

7.3. Devreye Alma

Tüm bağlantılar ve ayarlar yapıldıktan sonra, KGK devreye alınabilir.



KGK'nın tüm sigortaları "0" konumunda olsa bile klemenslerde enerji olacağından klemenslere dokunulmamalıdır.



KGK'nın klemensleri üzerinde çalışılacaksa şebeke, -varsa- Bypass dağıtım panosundaki ve batarya kabini üzerindeki sigortalar da "0" konumuna getirilmelidir.



KGK dahili akülü ise batarya sigortası "0" konumunda olsa bile batarya klemenslerinde gerilim vardır. Batarya klemenslerine kesinlikle dokunulmamalıdır.

7.3.1. Dahili Akülü KGK'nın Devreye Alınması

1. KGK ile gelen akü hızlı sigortalarını akü hızlı sigorta yuvasına (F5) yerleştirin. **Henüz sigortayı kapatmayın!**
2. KGK'nın bağlı olduğu dağıtım panosundaki KGK giriş sigortasını "I" konumuna getiriniz.
3. KGK üzerindeki giriş devre kesicisini (F1) "I" konumuna getiriniz.
4. Varsa Bypass devre kesicisini (F4) "I" konumuna getiriniz.
5. KGK üzerindeki inrush devre kesicisini (F6) "I" konumuna getiriniz.
6. Cihazın Evirici modunda çalışmaya geçmesini ve ekranda "Evirici Modu" yazısını görmeyi bekleyiniz.
7. KGK üzerindeki akü devre kesicisini (F5) "AKTİF" ediniz.
8. KGK üzerindeki çıkış devre kesicisini (F2) "I" konumuna getiriniz.
9. KGK'nın bağlı olduğu dağıtım panosundaki KGK çıkış sigortasını "I" konumuna getiriniz.

KGK çalışmaya ve yükleri beslemeye başlayacaktır.

7.3.2. Harici Akülü KGK'nın Devreye Alınması

1. KGK ile gelen akü hızlı sigortalarını akü hızlı sigorta yuvasına (F5) yerleştirin. **Henüz sigortayı kapatmayın!**
2. KGK'nın bağlı olduğu dağıtım panosundaki KGK giriş sigortasını "I" konumuna getiriniz.
3. KGK üzerindeki giriş devre kesicisini (F1) "I" konumuna getiriniz.
4. Varsa Bypass devre kesicisini (F4) "I" konumuna getiriniz.
5. KGK üzerindeki inrush devre kesicisini (F6) "I" konumuna getiriniz.
6. Cihazın Evirici modunda çalışmaya geçmesini ve ekranda "Evirici Modu" yazısını görmeyi bekleyiniz.
7. Harici akü kabini üzerindeki akü sigortasını "AKTİF" ediniz.
8. KGK üzerindeki akü devre kesicisini (F5) "AKTİF" ediniz.
9. KGK üzerindeki çıkış devre kesicisini (F2) "I" konumuna getiriniz.
10. KGK'nın bağlı olduğu dağıtım panosundaki KGK çıkış sigortasını "I" konumuna getiriniz.

KGK çalışmaya ve yükleri beslemeye başlayacaktır.

7.4. Devreden Çıkarma

KGK'yı devreden çıkartmak için aşağıdaki sıra izlenmelidir:

1. Yükleri devreden çıkartmak için KGK'nın bağlı olduğu dağıtım panosundaki KGK çıkış sigortasını "0" konumuna getiriniz.
2. KGK üzerindeki çıkış devre kesicisini (F2) "0" konumuna getiriniz.
3. Akü devre kesicisini (F5) ve "PASİF" konuma getiriniz.
4. Varsa harici akü kabini üzerindeki devre kesicisini "PASİF" konuma getiriniz.
5. KGK'nın bağlı olduğu dağıtım panosundaki KGK giriş sigortasını "0" konumuna getiriniz.
6. KGK üzerindeki inrush devre kesicisini (F6) "0" konumuna getiriniz.
7. KGK üzerindeki giriş devre kesicisini (F1) "0" konumuna getiriniz.
8. Varsa Bypass devre kesicisini (F4) "0" konumuna getiriniz.
9. KGK'nın tamamen kapanması için birkaç dakika bekleyiniz.

7.5. Manuel (Bakım) Bypass'ını Devreye Alma



Bu işlem sadece yetkili Teknik Personel tarafından uygulanabilir.

Manuel By-Pass, KGK'nın elektronik devrelerini şebeke ve yükten izole etmek için, yükü kesintisiz olarak By-Pass beslemesine aktarmaya olanak verir. Bu mod, KGK'da sorun yaşandığında veya KGK'nın bakımı yapılmak istendiğinde kullanılır. Bu özellik bakım ve servis işlemleri için çok faydalıdır ve yalnızca servis elemanları tarafından ya da yetkili personel tarafından devreye alınmalıdır.

KGK bu modda çalışırken, şebekede kesinti olduğunda yükler enerjisiz kalacaktır. Bu nedenle Manuel Bypass Modu uzun süre kullanım için tercih edilmemelidir.

KGK'yı Evirici Mod'dan Manuel Bypass'a kesintisiz olarak geçirmek için aşağıdaki yol izlenmelidir:

- KGK'nın ön kapağını açılır.
- KGK'nın ön bölümünde bulunan Manuel Bypass (F3) anahtarını "I" konumuna getirin.
- KGK'nın Manuel Bypass Moduna geçtiğinden emin olunuz. (LCD panelde "Manual Bypass Modu" mesajını görünüz) KGK'nın Bypass çalışmasına geçebilmesi için, Bypass besleme geriliminin frekans, gerilim ve dalga şekli limitler içerisinde olmalıdır.
- Çıkış (F2) ve akü devre kesicisi (F5), varsa harici akü kabini devre kesicileri, giriş (F1) ve inrush (F6) devre kesicilerini sırası ile "0" konumuna getiriniz.
- Eğer Bypass girişi ayrılmış ise Bypass devre kesicisini (F4) "0" konumuna getiriniz.
- LCD ve sesli uyarılar birkaç dakika içinde duracaktır.

Cihaz bu durumda yükleri direk şebekeden beslemektedir.



Manuel Bypass esnasında yük direkt olarak şebekeden beslenmektedir. Bu nedenle şebekedeki bozulmalara veya kesintilere karşı koruma yoktur.



Manuel By-Pass çalışması sırasında F3 anahtarı dışındaki bütün anahtarlar "OFF" konumundadır. Bu esnada terminalerde, EMC filtrelerinde ve ölçme devrelerinde tehlikeli gerilim bulunmaktadır.

7.6. Manuel (Bakım) Bypass'ı Devreden Çıkarma

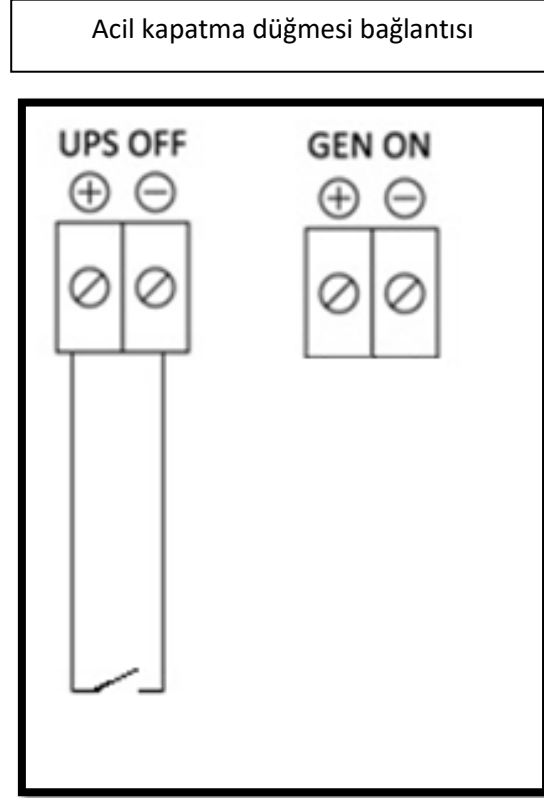
- Giriş (F1) devre kesicisini "I" konumuna getiriniz.
- Eğer Bypass girişi ayrılmış ise Bypass devre kesicisini (F4) "I" konumuna getiriniz.
- Inrush (F6) devre kesicisini "I" konumuna getiriniz.
- Bir süre sonra LCD ekran çalışmaya başlayacaktır. **Ölçümler** menüsüne girin ve DC baranın minimum 360VDC değerine gelmesini bekleyin.
- Akü (F5 ve varsa harici akü kabini) devre kesicisini "I" konumuna getiriniz.
- Çıkış (F2) devre kesicisini "I" konumuna getiriniz.
- LCD ekranda Manuel Bypass Modu yazısını gördüğünüzden emin olunuz.
- Manuel Bypass (F3) devre kesicisini "0" konumuna getiriniz.
- Kısa bir süre sonra LCD panelde "Evirici Modu" yazısı görülecektir.

KGK yükleri inverter üzerinden beslemeye başlayacaktır.

7.7. Acil Kapatma Yapma (EPO)

KGK'nın çıkışı, acil olarak kesilmek istenirse, EPO bağlantısı kullanılabilir. EPO bağlantısının kontak modu **Ayarlar** menüsünden ayarlanabilir.

EPO bağlantısı uzaktan kullanılmak istenirse, aşağıdaki şemada gösterildiği gibi bir anahtar/kilitli buton kullanılabilir. KGK normal çalışırken; acil kapatma yapılmak istendiğinde anahtar/kilitli buton ayarlar menüsünden EPO kontağının kontak moduna göre açılmalıdır veya kapatılmalıdır.



KGK'yı Acil Kapatma yapmak için kullanacağınız anahtar/kilitli buton yetkisiz kişilerin ulaşamayacağı bir yerde olmalıdır. Bilinçsizce kullanıldığında yükler enerjisiz kalacaktır.

8. BAKIM



Tüm bakım işlemleri yalnızca İform Teknik Servis çalışanı veya İform yetkili servisi tarafından yapılmalıdır.



Şebekeye bağlı olmasa da, güç kaynağının içerisinde bulunan metal parçalarda yüksek gerilim ve sıcaklık mevcuttur. Bu parçalara dokunulması elektrik şoklarına ya da yangınlara yol açabilir. Güç kaynağına ait bütün servis işlemleri yetkili kişiler tarafından yapılmalıdır.



Güç kaynağının içerisindeki enerjinin boşalması için güç kaynağının her türlü şebeke bağlantısının ve akü bağlantılarının "OFF" konumunda kapalı olması gerekmektedir.

Bakım; KGK'nın içindeki tüm elektronik ve mekanik parçaların tam bir kontrolünü ve eğer gerekliyse zarar görmüş parçaların değişimini içerir. KGK'nın verimliliğini en üst düzeyde tutmak için bakımların düzenli dönemler halinde yapılması gerekmektedir. İform olarak senede 2 defa bakım yapılmasını önermekteyiz.

8.1. Aküler

Akülerin ömrü KGK'nın çalışma koşullarına bağlıdır (ortam sıcaklığı, elektrik kesilme sıklığı vb). Şarj-deşarj olma sıklığı da ömrünü olumsuz yönde etkileyen etmenler arasındadır.

Belli aralıklarla KGK aküleri otomatik olarak test eder. Ayrıca akülerin yetkili servis tarafından da düzenli olarak kontrol edilmesi gerekmektedir. Böylece herhangi bir elektrik kesintisinde istenmeyen sonuçların önüne geçilmiş olunur.



İçinde zararlı maddeler olduğu için akülerin plastik muhafazasını kesinlikle açmayın.



Aküleri değiştirirken, aynı tipte ve aynı sayıda akü kullanılması gerekmektedir.



Eğer aküler doğru sayıda/düzende bağlanmamışsa ve/veya ve doğru tipte akü kullanılmamışsa patlama ve yangın çıkma tehlikesi vardır.



Değiştirilmiş aküler sadece geri dönüşüm ve imha etme konusunda yetkili kişi ve kurumlarca imha edilmelidir.

8.2. Akü Sigortaları

Ön panelde “Evirici Modu” mesajını görmeden batarya devre kesicisini “ON” konumuna getirmek akü sigortalarının atmalarına sebep olur.



Batarya sigortaları sadece aynı değer ve model sigortalarla değiştirilmelidir.

8.3. Fanlar

Fanlar KGK'nın içindeki sıcak havayı dışarı atmak için ve bazı malzemelerin soğutulması için kullanılır.

Fanlar ömürlü componentler olup, kullanılan fanların ömrü, KGK'nın bulunduğu ortamın koşullarına bağlıdır (sıcaklık, toz vb.).

Fanların da yetkili servis tarafından düzenli olarak kontrol edilmesi gerekmektedir.

8.4. Kapasitörler

KGK'nın içinde kullanılan iki çeşit kapasitör vardır. DC barada kullanılan elektrolitik kapasitörler ve KGK çıkışında kullanılan AC filtre kapasitörleri. Kapasitörlerin ömrü ortam koşullarına bağlıdır (sıcaklık, yük durumu vb.).

Yetkili Inform personeli bakım zamanında bu kapasitörleri kontrol edecek, değiştirilme zamanı gelenleri değiştirecektir.

9. SORUN GİDERME

Bu bölümde KGK'nın çalışmasında bir anormallik gözlemeniz halinde yapmanız gerekenler anlatılmıştır.



Şebekeye bağlı olmasa da, güç kaynağının içerisinde bulunan metal parçalarda yüksek gerilim ve sıcaklık mevcuttur. Bu parçalara dokunulması elektrik şoklarına ya da yanmalara yol açabilir. Güç kaynağına ait bütün servis işlemleri yetkili kişiler tarafından yapılmalıdır.

İlk yapılması gerekenler:

1. Toprak bağlantısını kontrol edin, düzgün yapıldığından emin olun.
2. Tüm kabloların bağlı olduğundan emin olun.
3. Şebeke kesintisi olup olmadığından emin olun ve şebeke var ise limitler içinde olup olmadığını kontrol edin.
4. Dağıtım panosundaki KGK'ya ait tüm sigortaların "I" konumunda olduğundan emin olun.
5. KGK'nın çalışması için gerekli sigortaların "I" konumunda olduğundan emin olun.
6. Giriş/Bypass faz sıralamasının doğru olduğundan emin olun.

9.1. Çıkış Kısa Devre Alarmı

KGK, çıkışında bir kısa devre meydana geldiğinde akım kaynağı gibi davranarak (aşırı akım çekildiği sürece çıkış gerilimini düşürüp çıkıştan çekilen akımı belli bir değerde sabit tutarak) kendisi ile kısa devreye düşen yük arasındaki sigortayı atmaya zorlar. Devre kesicisinin atması ile kısa devre ortadan kalkar ve diğer yüklerin bu durumdan etkilenmesi önlenmiş olur.



KGK'nın kısa devre koruma işlevini yerine getirebilmesi için her bir yük; devreye, anma akımına uygun olarak seçilmiş ayrı birer sigorta üzerinden bağlanmalı ve kısa devre anında KGK Evirici veya Akü Mod'unda çalışıyor olmalıdır.

KGK'nın çıkış sigortasını "0" konumuna getirdikten sonra giriş sigortasını "I" konumuna getirin ve KGK'yı normal şekilde çalıştırın. Ekranda "Evirici Mod" mesajını gördükten sonra çıkış sigortasını "I" konumuna getirin. Çıkışta kısa devre varsa ve yüklerin her biri uygun değerlerde sigortalar üzerinden çıkışa bağlı ise, KGK kısa devre olan yükün sigortasını attırarak kısa devreyi sonlandırır. Yükler çıkışa uygun sigortalar üzerinden bağlı değilse "**Çıkış kısa devre**" arızasına geçer. Bu durumda kısa devre olan yükün bulunarak devreden çıkarılması gerekmektedir. (KGK'yı Evirici Mod'unda çalıştırabilmeniz için şebeke geriliminin belli bir aralıkta bulunması gereklidir).

"**Çıkış kısa devre**" alarmı oluştuğunda aşağıdakileri sırayla uygulayın;

- Çıkış devre kesicisini (F2) "0" pozisyonuna getirin.
- KGK'yı Evirici Modu'nda çalıştırın, LCD ekranında "Evirici Modu" yazısını görene kadar bekleyin.
- Çıkış devre kesicisini (F2) "I" pozisyonuna getirin.
- Eğer her yük kendisi için uygun değerlerde sigortalar üzerinden besleniyorsa, kısa devre olan yükün sigortası atacaktır. Eğer sigorta değerleri uygun olarak ayarlanmamışsa KGK "**Çıkış kısa devre**" alarmı verecektir. Bu durumda kısa devre olan yükün bulunması ve devreden çıkarılması gerekmektedir.

9.2. Çıkışa Yüksek Kalkış Akımlı Yükler Bağlanması

Bazı yükler enerjilendirildikleri anda çok kısa bir süre için anma akımlarının çok üzerinde bir akım çekerler. Sıradan KGK'lar bu aşırı yüklenme durumunda ya korumaya geçerek çıkışlarını kapatır ve çıkışa bağlı tüm yüklerin enerjisiz kalmasına neden olurlar ya da Bypass'a geçerek çıkıştaki tüm yükleri şebekeye aktarırlar.

Everest KGK ise böyle bir durumda akım kaynağı gibi davranır ve şebeke gerilimini kıyarak Yavaş Kalkış sağlar. Böylece çıkıştaki yüklerin hiçbiri bu durumdan etkilenmez.



Bu özellikten faydalanabilmek için KGK Evirici veya Akü Mod'unda çalışıyor olmalıdır.

9.3. Bypass gerilim dalga şekli bozuk Alarmı

Bypass ve evirici geriliminin farklı olduğunu belirtir. Bypass devre kesicisinin "ON" konumunda olduğuna emin olunuz.

9.4. Bypass sıralama hatası Alarmı

Bypass faz sıralamasının doğru olmadığını belirtir. Split bypass faz sıralamasını doğru şekilde değiştiriniz.

9.5. Bypass senkron değil Alarmı

Bypass gerilim frekansının toleransların dışında olduğunu belirtir. Bypass gerilimini kontrol ediniz.

9.6. Giriş sıralama hatası Alarmı

Giriş faz sıralamasının doğru olmadığını belirtir. Giriş faz sıralamasını doğru şekilde değiştiriniz.

9.7. Giriş senkron değil Alarmı

Şebeke frekansının olması gereken limitlerin dışında olduğunu ya da giriş geriliminin çok düşük olduğunu belirtir. Şebeke geriliminin istenilen limitler dâhilinde olduğundan emin olunuz.

9.8. DC gerilimi düşük/DC giriş gerilimine eşit değil Alarmları

DC Geriliminin alt limitin de altında olduğunu belirtir. Aküler boşalmış olabilir. Aşırı akım devre kesicisinin (inrush devre kesicisi) "I" konumunda olduğundan emin olunuz. Aküleri şarj edin, akü testini yapın ve alarmı tekrar kontrol ediniz.

9.9. Acil kapama aktif Alarmı

Acil kapatmanın aktif olduğunu belirtir. "UPS OFF" girişini kontrol ediniz.

9.10. Eğer giriş sigortası atmış ise

KGK'da giriş sigortasının atması, KGK'nın Bypass Mod'unda çalışırken çıkışta kısa devre gerçekleştiğine ya da KGK'nın arızalandığına işaret eder. Böyle bir durumda [9.1. Çıkış Kısa Devre Alarmı](#) bölümünde anlatılanları okuyunuz.

9.11. Ortam sıcaklığı yüksek Alarmı

Alarm listesinde "Ortam sıcaklığı yüksek" olarak gözükür. KGK'nın çalışma ortamının sıcaklığı yüksek olursa, KGK kabin içi sıcaklığı yükselecek ve KGK bu alarmı verecektir. Bu durumda yapılması gereken ortamın en kısa sürede soğutulmasıdır.

9.12. Doğrultucu aşırı yük/ Evirici aşırı yük Alarmları

Alarm listesinde “**Doğrultucu aşırı yük**”, “**Evirici aşırı yük**” olarak gözükür. KGK’nın çıkışına anma gücünü (%100 yük seviyesini) aşan yükler bağlanmasına “Aşırı Yükleme” adı verilir. Bu durumda ilk yapılması gereken yüklerin bir kısmını kapatarak yük seviyesini %100’ün altına çekmektir.

KGK, Evirici Mod’unda çalışmaktayken anma yükünü aşan yükleri de bir süre besleyebilir. Bu süre yük miktarına ve yarı-iletkenlerin aşırı yüklenmenin başlangıç anındaki sıcaklıklarına bağlıdır.

KGK, aşırı yükleme süresini saptarken şu yolu kullanır:

- Çıkış Sigortasının ısı karakteristiği göz önünde bulundurularak oluşturulan bir ısıl modelden faydalanarak, yükleri çıkış sigortasının atmasına neden olmayacak bir süre boyunca besler, sonra (Bypass giriş gerilimi uygunsa) Bypass’a aktarır.
- Bu arada jonksiyon sıcaklığı belli bir değeri aşarsa ısıl model yardımıyla hesaplanan süre dolmadan yükleri (Bypass giriş gerilimi uygunsa) Bypass’a aktarır.



KGK, aşırı yüklemenin başlangıç anında Bypass Mod’unda çalışmaktaysa veya aşırı yükten ötürü Bypass Mod’una geçtiyse sistemdeki tek koruma devredeki otomatik sigortalardır. KGK’nın sigortalarından biri attığında çıkıştaki tüm yükler enerjisiz kalacaktır.



Güvenli çalışma için KGK’nın aşırı yüklenmemesine dikkat edilmelidir.

9.13. Manual bypass aktif Alarmı

Alarm listesinde “**Manual bypass aktif**” olarak gözükür. KGK’nın arkasında bulunan manual bypass sigortası “1” konumuna getirilirse, KGK bu alarmı gösterir. Eğer bu sigorta nedensiz kaldırıldıysa ([Bölüm 7.6](#)’da anlatılan nedenlerin dışında), sigortayı “0” konumuna alarak bu alarmı yok edebilirsiniz.

9.14. Akü hatası Alarmı

Alarm listesinde “**Akü hatası**” olarak gözükür. KGK belli sürelerde otomatik olarak akü testi yapar. Aküleri minimum 10 saat şarj ettikten sonra akü testini tekrarlayın. Eğer bu test sonucunda da KGK yine aynı alarmı veriyorsa akülerin tamamı veya bir kısmı arızalı olabilir ve bunun tespiti için Teknik Servis çağrılmalıdır.

9.15. Giriş gerilimi yüksek/Giriş gerilimi düşük Alarmları

Alarm listesinde “**Giriş gerilimi yüksek**” veya “**Giriş gerilimi düşük**” olarak gözükür. Giriş gerilimi sınırlar dışına çıktığında bu alarmlar gözükür. Eğer giriş gerilimi yükseldiyse veya düştüyse şebeke normale dönünceye kadar beklemek gerekir. Bu durumda KGK Akü Mod’unda çalışacaktır. Şebeke normale dönünce alarm kaybolacaktır.



Aküden besleme süresince giriş gerilimi limitler dâhiline gelmez ise KGK kapanacak ve yükler enerjisiz kalacaktır.

9.16. Bypass gerilimi yüksek/ Bypass gerilimi düşük Alarmları

Alarm listesinde “**Bypass gerilimi yüksek**” veya “**Bypass gerilimi düşük**” olarak gözükür. Bypass gerilimi sınırlar dışına çıktığında bu alarm gözükür. Eğer bypass gerilimi yükseldiyse veya düştüyse şebeke normale dönünceye kadar beklemek gerekir. Bu durumda KGK Evirici Mod’unda çalışmaktadır. Bypass gerilimi normale dönünce alarm kaybolacaktır.

9.17. Doğrultucu sıcaklığı yüksek/ Evirici sıcaklığı yüksek Alarmları

Alarm listesinde “**Doğrultucu sıcaklığı yüksek**” veya “**Evirici sıcaklığı yüksek**” olarak gözükür. Evirici/doğrultucu bloklarının sıcaklığı çok yükselirse KGK bu alarmları gösterir. Bunun nedenleri olarak aşırı yük, çalışmayan fanlar ve yüksek ortam sıcaklığı olabilir. Aşırı yük varsa veya ortam sıcaklığı yüksekse yukarıda yazıldığı gibi kontrol yapılabilir. Fanlar çalışmıyorsa veya daha farklı bir sorun varsa Teknik Servise haber verilmelidir.

9.18. Jonksiyon sıcaklığı yüksek/ Soğutucu sıcaklığı yüksek Alarmları

Alarm listesinde “**Jonksiyon sıcaklığı yüksek**” ve/veya “**Soğutucu sıcaklığı yüksek**” olarak gözükür. Jonksiyon/soğutucu sıcaklıkları çok yükselirse KGK bu alarmları gösterir. Bunun nedenleri olarak aşırı yük, çalışmayan fanlar ve yüksek ortam sıcaklığı olabilir. Aşırı yük varsa veya ortam sıcaklığı yüksekse yukarıda yazıldığı gibi kontrol yapılabilir. Fanlar çalışmıyorsa veya daha farklı bir sorun varsa Teknik Servise haber verilmelidir.

Yukarıdaki alarmların dışında oluşan alarmlar için Teknik Servise haber verilmelidir.

Teknik Servise haber vermeden önce:

- Bu bölümü tümüyle okuyup yazarları uyguladığınızdan emin olun.
- Firmware versiyonunu not edin.
- Ürünün arka panelindeki etikette yazan Model ve Seri Numarası bilgilerini alın ve problemin eksiksiz tanımını yapın.

KGK’nın ekranında görebileceğiniz alarmların listesi ve anlamları [Ek-1: Alarm Listesi](#) adlı bölümde anlatılmıştır.

Ek-1: Alarm Listesi

Doğrultucu pasif	Doğrultucunun şuan çalışmadığını gösterir.
Doğrultucu bloke edildi	Doğrultucu herhangi bir hatadan dolayı bloke edilmiştir. "Doğrultucu pasif" hatası 3 kere geldiği takdirde bu alarm aktif hale gelir.
Doğrultucu kapalı	Doğrultucu önpanelden komutla devre dışı edilmiştir.
Doğrultucu sıcaklığı yüksek	Doğrultucu blok sıcaklığı limitlerinin üstündedir.
Doğrultucu aşırı yük	Girişte herhangi bir fazdan çekilen akımın RMS değeri nominal değerine ulaştı.
Doğrultucu akımı yüksek	Girişte herhangi bir fazdan çekilen akımın RMS değeri nominal değerine ulaştı.
Doğrultucu haberleşme hatası	Doğrultucu ile haberleşilememektedir.
Evirici pasif	Eviricinin şuan çalışmadığını gösterir.
Evirici bloke edildi	Evirici herhangi bir hatadan dolayı bloke edilmiştir.
Evirici kapalı	Evirici önpanelden komutla devre dışı edilmiştir.
Evirici sıcaklığı yüksek	Evirici blok sıcaklığı limitlerinin üstündedir.
Evirici aşırı yük	Çıkış yükü nominal yük değerinin üzerindedir.
Evirici akımı yüksek	Çıkış akımı nominal yük değerinin üzerindedir.
Evirici haberleşme hatası	Evirici ile haberleşilememektedir.
Bypass aktif	KGK bypass'da çalışmaktadır.
Bypass kapalı	Bypass önpanelden komutla devre dışı edilmiştir.
Bypass öncelikli	Çalışma önceliği bypass'tadır.
Bypass gerilim dalga şekli bozuk	Bypass şebeke gerilimi evirici referans sinyalinden farklı (Frekans senkronizasyon limitlerinin dışında yada toplam harmonik bozulma >%10 olabilir.)
Bypass gerilimi yüksek	Bypass Gerilimi, Teknik Özellikler tablosunda belirtilen maximum gerilimin üstüne çıkmıştır. Bu durumda KGK bypass moduna geçemez.
Bypass gerilimi düşük	Bypass Gerilimi, Teknik Özellikler tablosunda belirtilen minimum gerilimin altına düşmüştür. Bu durumda KGK bypass moduna geçemez.
Bypass sıralama hatası	Bypass gerilimi faz sırası hatası.
Bypass senkron değil	Bypass geriliminin frekansı bypass çalışması için gerekli limitler dışında veya bypass gerilimi çok düşük.
Akü açık devre	Akü sigortası açıktır.
Akü testi aktif	Akü testi yapılmaktadır.
Akü deşarjda	Batarya deşarj oluyor.

Akü hatası	KGK'da akü testi yapıldığında akü kapasitesinin yeterli olmadığı durumdur. Akülerin tamamı veya bir kısmı arızalanmıştır.
Giriş gerilimi yüksek	Giriş Gerilimi, Teknik Özellikler tablosunda belirtilen maksimum gerilimin üstüne çıkmıştır.
Giriş gerilimi düşük	Giriş Gerilimi, Teknik Özellikler tablosunda belirtilen minimum gerilimin altına inmiştir.
Giriş sıralama hatası	Giriş gerilimi faz sırası hatası.
Giriş senkron değil	Giriş geriliminin frekansı giriş çalışması için gerekli limitler dışında veya giriş gerilimi çok düşük.
DC giriş gerilimine eşit değil	DC baranın gerilimi giriş gerilimine eşit değildir.
DC gerilimi yüksek	DC bara gerilimi üst limitinden yüksek.
DC gerilimi düşük	DC bara gerilimi alt limitinden düşük. Aküler, aküden çalışma esnasında tamamen boşalmış olabilir
Ortam sıcaklığı yüksek	KGK'nın bulunduğu ortam sıcaklığı 40°C'yi aşmıştır. Bu durumda KGK normal çalışmasına devam eder ama sesli uyarı verir.
Jonksiyon sıcaklığı yüksek	IGBT jonksiyon sıcaklığı limitlerin üstündedir.
Soğutucu sıcaklığı yüksek	Soğutucu sıcaklığı limitlerin üstündedir.
Çıkış gerilimi hatası	Çıkış gerilimi limitlerinin dışındadır.
Çıkış kısa devre	Çıkış kısa devredir.
Jeneratör modu aktif	Jeneratör Dostu çalışması aktif edildi. (Dijital giriş "GEN ON" yüksek olarak set edildi).
Acil kapama aktif	Acil kapama aktif edilmiştir.
Manuel bypass aktif	Manuel Bypass anahtarının "ON" yapıldığını ve yüklerin direk olarak şebeke üzerinden beslendiği durumdur.
Çıkış açık devre	Çıkış sigortası açık devredir. Sadece paralel cihazlardan gelen bir alarmdır.
N sayısı hatası	Eğer paralel olarak çalışan UPS sayısı, önceden ayarlanmış N numarasından küçükse bu alarm belirir.
Yedekleme hatası	Toplam yük, paralel cihazlarda yedekleme yükünü geçmiş durumda formül : $\text{Yük \%} \times \frac{N+1}{N} > 100$

Ek-2: Olay Kaydı Listesi

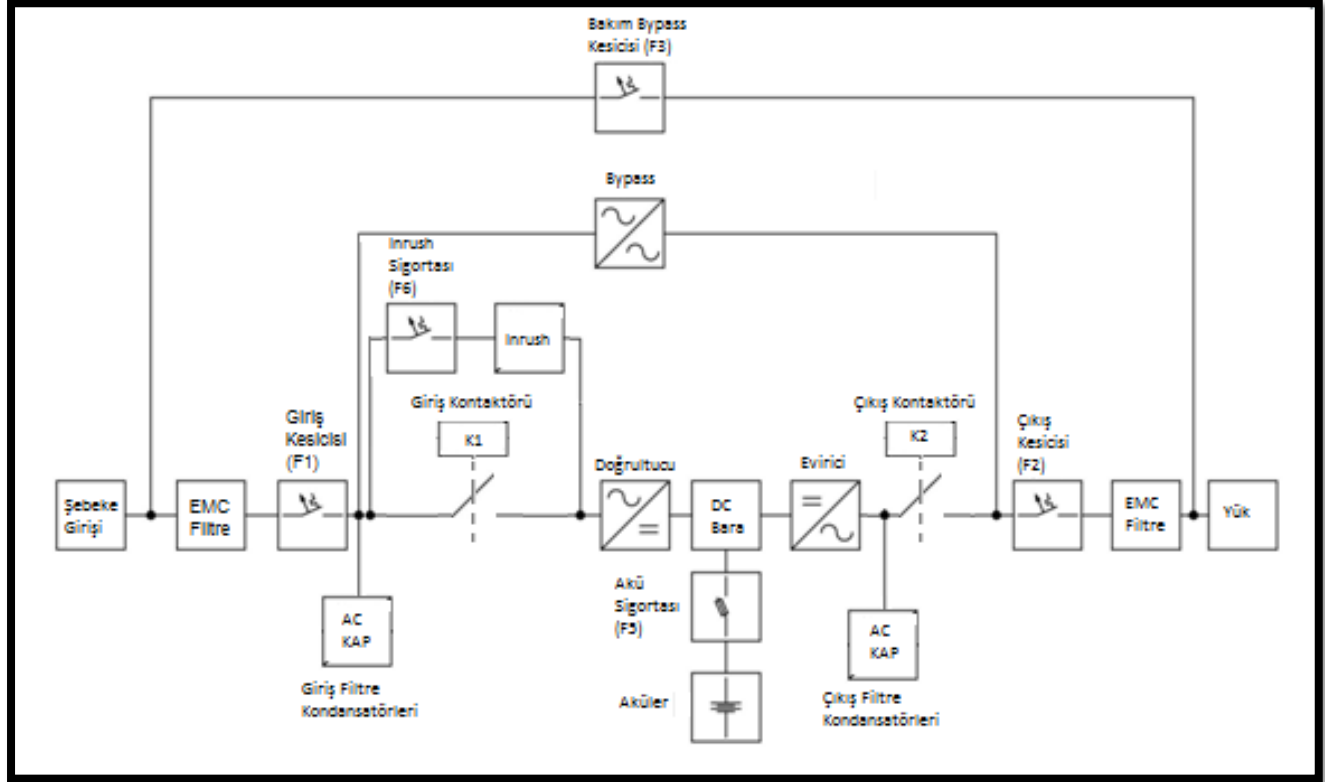
Bypass gerilimi ok	:	Bypass gerilimi bypass gerilim limitleri dahilindedir.
Bypass frekansı ok	:	Bypass frekansı bypass frekansı limitleri dahilindedir.
Bypass senkron	:	Bypass frekansının çıkış frekansına senkron olduğunu belirtir.
Bypass sıralaması doğru	:	Bypass fazlarının sıralamasının doğru olduğunu belirtir.
Manuel bypass pasif	:	Manuel Bypass kesicisinin "0" konumunda olduğunu belirtir.
Evirici sıcaklığı ok	:	Evirici soğutucusunun sıcaklığı limitler dahilindedir.
Evirici yükü ok	:	Çıkış yükünün nominal yük değerleri içerisinde olduğunu belirtir.
Bypass pasif	:	Bypass'ın şuan çalışmadığını gösterir
Evirici aktif	:	Evirici'nin şuan çalışmakta olduğunu gösterir.
Evirici bloke değil	:	Evirici'nin bloke olmadığını, çalışabilir konumda olduğunu belirtir.
Çıkış gerilimi ok	:	Çıkış gerilimi, çıkış gerilim limitleri dahilindedir.
Master haberleşmesi ok	:	Master ile haberleşmede sorun olmadığını belirtir.
Paralel kablo takılı	:	Paralel kablosunun takılı olduğunu belirtir.
Giriş gerilimi ok	:	Giriş gerilimi, giriş gerilim limitleri dahilindedir.
Giriş frekansı ok	:	Giriş frekansı, çıkış frekansı limitleri dahilindedir.
Giriş senkron	:	Doğrultucunun, giriş frekansına senkron olduğunu belirtir.
Giriş sıralaması doğru	:	Giriş fazlarının sıralamasının doğru olduğunu belirtir.
Doğrultucu sıcaklığı ok	:	Doğrultucu soğutucusunun sıcaklığı limitler dahilindedir.
Doğrultucu yükü ok	:	Giriş yükünün limitler dahilinde olduğunu belirtir.
DC gerilim ok	:	DC bara gerilimi, DC bara gerilim limitleri dahilindedir.
Doğrultucu aktif	:	Doğrultucu'nun şuan çalışmakta olduğunu gösterir.
Doğrultucu bloke değil	:	Doğrultucu'nun bloke olmadığını, çalışabilir konumda olduğunu belirtir.
Çıkış kesicisi kapalı	:	Çıkış kesicisinin "ON" konumunda olduğunu belirtir. Sadece paralel cihazlarda görülebilir.
Akü testi tamamlandı	:	Akü testinin tamamlandığını belirtir.
Yedekleme ok	:	Yedekleme amaçlı çalışan KGK'larda bir problem olmadığını belirtir.
N sayısı hatası yok	:	Yedekleme amaçlı çalışan KGK'larda bir problem olmadığını belirtir.
Doğrultucu açık	:	Doğrultucu'nun ön panelde aktif olarak ayarlanmış olduğunu belirtir.
Evirici açık	:	Evirici'nin ön panelde aktif olarak ayarlanmış olduğunu belirtir .
Bypass açık	:	Bypass'ın ön panelde aktif olarak ayarlanmış olduğunu belirtir .
Evirici öncelikli	:	Çalışma önceliği olarak Evirici'nin seçildiğini belirtir.
Akü deşarjda değil	:	Akü'nün deşarj durumunda olmadığını belirtir.
DC gerilim ok	:	DC bara geriliminin limitler dahilinde olduğunu belirtir.
Ortam sıcaklığı ok	:	Ortam sıcaklığının limitler dahilinde olduğunu belirtir.
Jeneratör modu pasif	:	Jeneratör çalışma modunun pasif olduğunu belirtir.
Acil kapama pasif	:	Acil kapama komutunun pasif olduğunu belirtir.
Minör alarm yok	:	Minör alarmın olmadığını belirtir.
Majör alarm yok	:	Majör alarmın olmadığını belirtir.
Akü testi başarılı	:	Akü testinin sonucunun başarılı olduğunu belirtir.
Akü kesicisi kapalı	:	Akü kesicisinin "ON" konumunda olduğunu belirtir.
DC girişe eşit	:	DC bara gerilimin giriş gerilimine eşit olduğunu belirtir.
Eviriciye ulaşıldı	:	Evirici ile haberleşmenin sağlandığını belirtir.

Doğrultucuya ulaşıldı	: Doğrultucu ile haberleşmenin sağlandığını belirtir.
Bypass gerilim şekli bozuk	: Bypass şebeke gerilim şeklinin sinüzoidal olmadığını belirtir.
Bypass gerilimi yüksek	: Bypass geriliminin limitlerin üzerinde olduğunu belirtir.
Bypass gerilimi düşük	: Bypass geriliminin limitlerin altında olduğunu belirtir.
Bypass frekansı yüksek	: Bypass frekansının limitlerin üzerinde olduğunu belirtir.
Bypass frekansı düşük	: Bypass frekansının limitlerin altında olduğunu belirtir.
Bypass senkron değil	: Bypass frekansının çıkış frekansına senkron olmadığını belirtir.
Bypass sıralama hatası	: Bypass faz sırasının hatalı olduğunu belirtir.
Manuel bypass aktif	: Manuel Bypass kesicisinin "ON" konumunda olduğunu belirtir.
Evirici sıcaklığı yüksek	: Evirici soğutucusunun sıcaklığı limitlerinin üstündedir.
Evirici aşırı yük	: Çıkış yükünün nominal yük değerinin üzerinde olduğunu belirtir.
Bypass aktif	: Bypass'ın şuan çalışmakta olduğunu gösterir.
Evirici pasif	: Evirici'nin şuan çalışmamakta olduğunu gösterir.
Evirici bloke edildi	: Evirici'nin bloke olduğunu belirtir. Üst üste 3 kez "Evirici pasif" hatası gerçekleştiğinde KGK bu alarmı verir.
Çıkış gerilimi hatası	: Çıkış geriliminin, çıkış gerilim limitlerinin dışında olduğunu belirtir.
Mastera ulaşılamadı	: Master ile haberleşmede sorun olduğunu belirtir.
Paralel kablo takılı değil	: Paralel kablosunun takılı olmadığını belirtir.
Giriş gerilimi yüksek	: Giriş geriliminin, giriş gerilim limitlerinin üzerinde olduğunu belirtir.
Giriş gerilimi düşük	: Giriş geriliminin, giriş gerilim limitlerinin altında olduğunu belirtir.
Giriş frekansı yüksek	: Giriş frekansının, çıkış frekansı limitlerinin üzerinde olduğunu belirtir.
Giriş frekansı düşük	: Giriş frekansının, çıkış frekansı limitlerinin altında olduğunu belirtir.
Giriş senkron değil	: Giriş frekansının, çıkış frekansına senkron olmadığını belirtir.
Giriş sıralama hatası	: Giriş faz sırasının hatalı olduğunu belirtir.
Doğrultucu sıcaklık yüksek	: Doğrultucu soğutucusunun sıcaklığının limitlerin üzerinde olduğunu belirtir.
Doğrultucu aşırı yük	: Giriş yükünün limitlerin üstünde olduğunu belirtir.
DC gerilim yüksek	: DC bara geriliminin, DC bara gerilim limitlerinin üstünde olduğunu belirtir.
DC gerilim düşük	: DC bara geriliminin, DC bara gerilim limitlerinin altında olduğunu belirtir.
Doğrultucu pasif	: Doğrultucu'nun şuan çalışmamakta olduğunu gösterir.
Doğrultucu bloke edildi	: Doğrultucu'nun bloke olduğunu belirtir. Üst üste 3 kez "Doğrultucu pasif" hatası gerçekleştiğinde KGK bu alarmı verir.
Çıkış kesicisi açık	: Çıkış kesicisinin "OFF" konumunda olduğunu belirtir.
Akü testi aktif	: Akü testinin yapılmakta olduğunu belirtir.
Yedekleme kayboldu	: Toplam yük, paralel cihazlarda yedekleme yükünü geçmiş durumda formül : $Load \% \times (N+1) / N > 100$
N sayısı hatası	: Eğer paralel olarak çalışan KGK sayısı, önceden ayarlanmış N numarasından küçükse bu alarm belirir.
Doğrultucu kapalı	: Doğrultucu'nun ön panelden komutla pasif edildiğini belirtir.
Evirici kapalı	: Evirici'nin ön panelden komutla pasif edildiğini belirtir.
Bypass kapalı	: Bypass'ın ön panelden komutla pasif edildiğini belirtir.
Bypass öncelikli	: Çalışma önceliği olarak Bypass'ın seçildiğini belirtir.

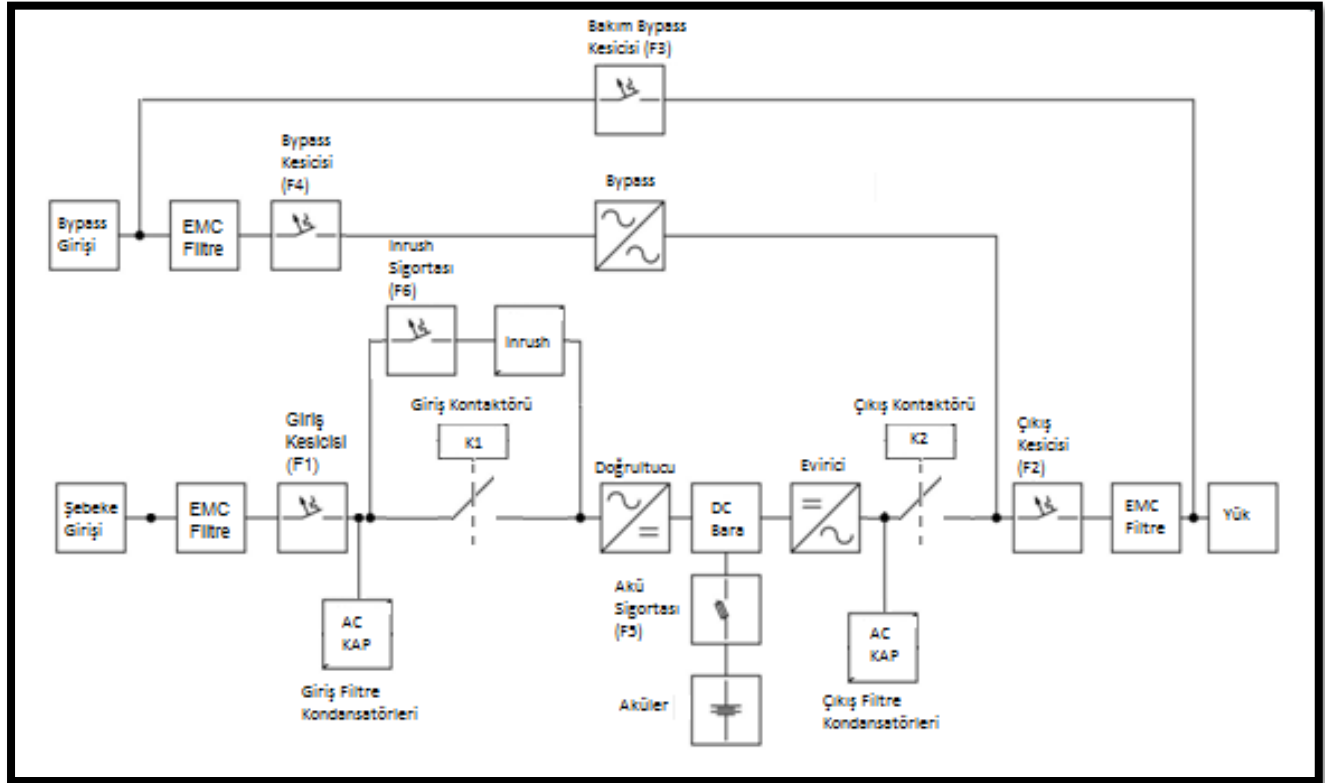
Akü deşarjda	:	Akü'nün deşarj durumunda olduğunu, aküden akım çekildiğini belirtir.
DC gerilim hatası	:	DC bara geriliminin limitlerin dışında olduğunu belirtir. Akü Modu çalışmasından dolayı bu hatayı vermiş olabilir.
Ortam sıcaklığı yüksek	:	Ortam sıcaklığının limitlerin üzerinde olduğunu belirtir.
Jeneratör modu aktif	:	Jeneratör çalışma modunun aktif olduğunu belirtir.
Acil kapama aktif	:	Acil kapama komutunun aktif olduğunu belirtir.
Minör alarm	:	Minör alarmın olduğunu belirtir.
Majör alarm	:	Majör alarmın olduğunu belirtir.
Akü testi başarısız	:	Akü testinin sonucunun başarısız olduğunu belirtir.
Akü kesicisi açık	:	Akü kesicisinin "OFF" konumunda olduğunu belirtir.
DC girişe eşit değil	:	DC bara geriliminin, giriş gerilimine eşit olmadığını belirtir.
Eviriciye ulaşılamadı	:	Evirici ile haberleşmenin sağlanamadığını belirtir.
Doğrultucuya ulaşılamadı	:	Doğrultucu ile haberleşmenin sağlanamadığını belirtir.

Ek-3: KGK Tanımı ve Blok Şeması

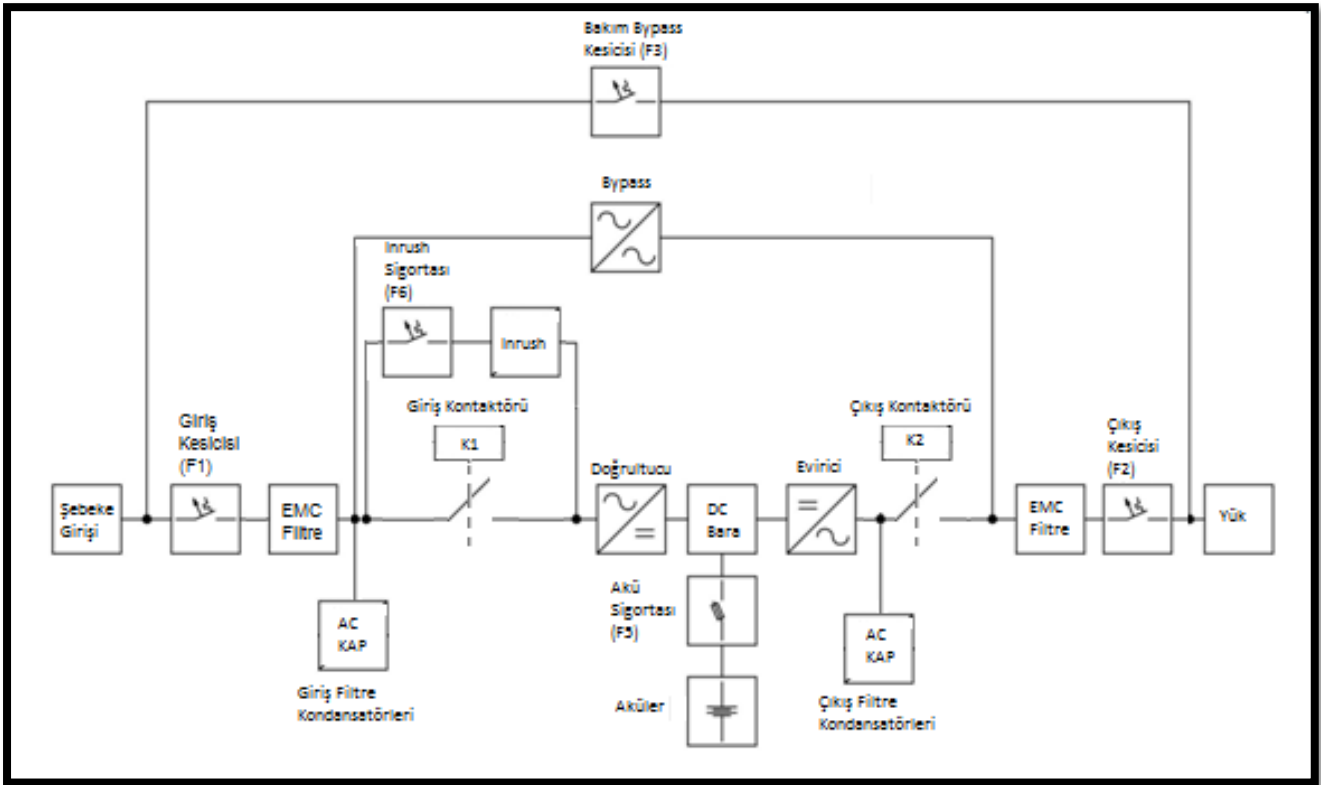
10-30kVA



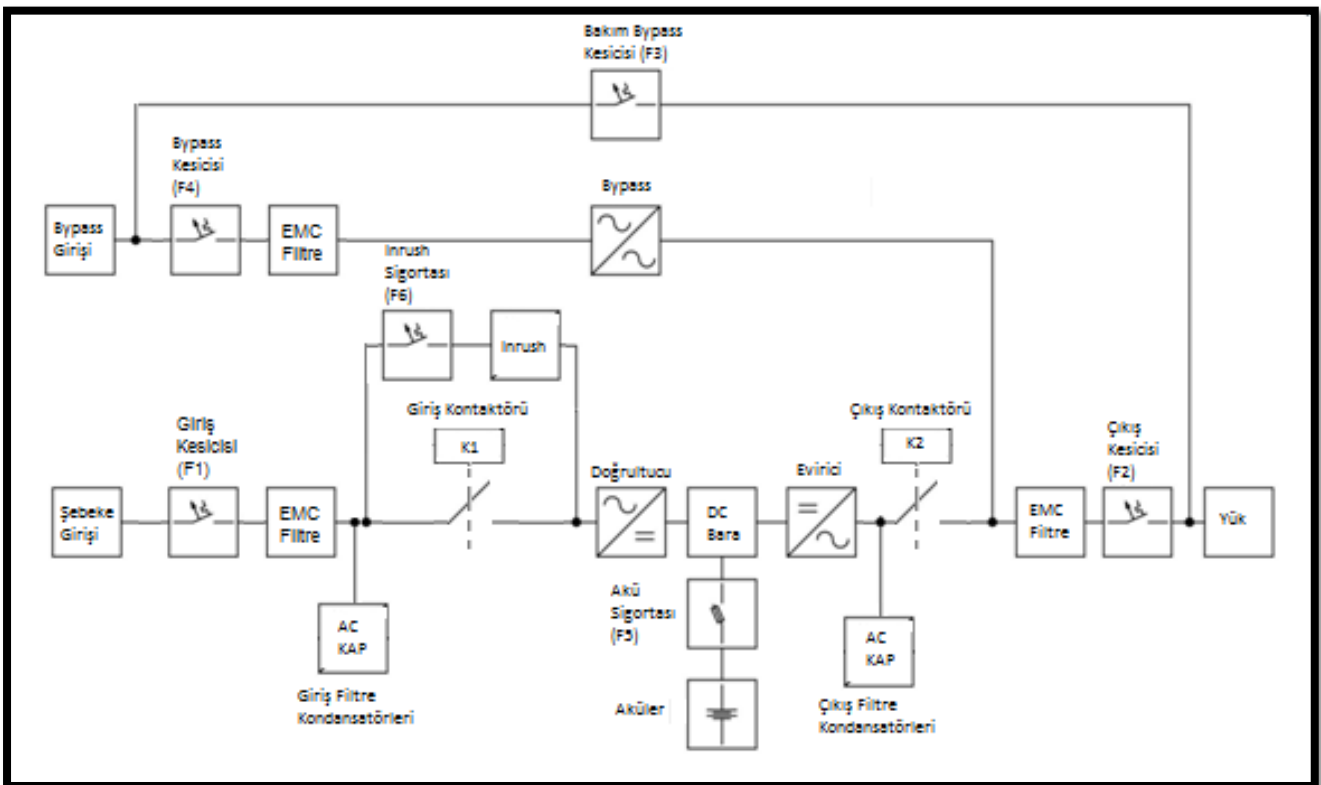
10-30kVA (Bypass'lı)



40-200kVA



40-200kVA (Bypass'lı)



Giriş ve Çıkış EMI Filtreleri: Bu filtreler, KGK ile şebeke ve yükler arasındaki elektromanyetik girişimi (EMI – Electro Magnetic Interference) engeller. Bir diğer işlevleri de KGK'yı ve yükleri ani aşırı gerilimlere karşı korumaktır.

Bypass Tristörleri: Herhangi bir evirici sorunu esnasında, yüklerin kapanmaması için Bypass girişini KGK'nın çıkışına elektronik olarak aktarmaya yarar.

Doğrultucu: Doğrultucu, şebekeden çalışma sırasında şebeke gerilimini doğrultur (DC gerilime çevirir). Bu esnada şebekeden güç faktörü 1'e yakın bir akım çekilmesini de sağlar.

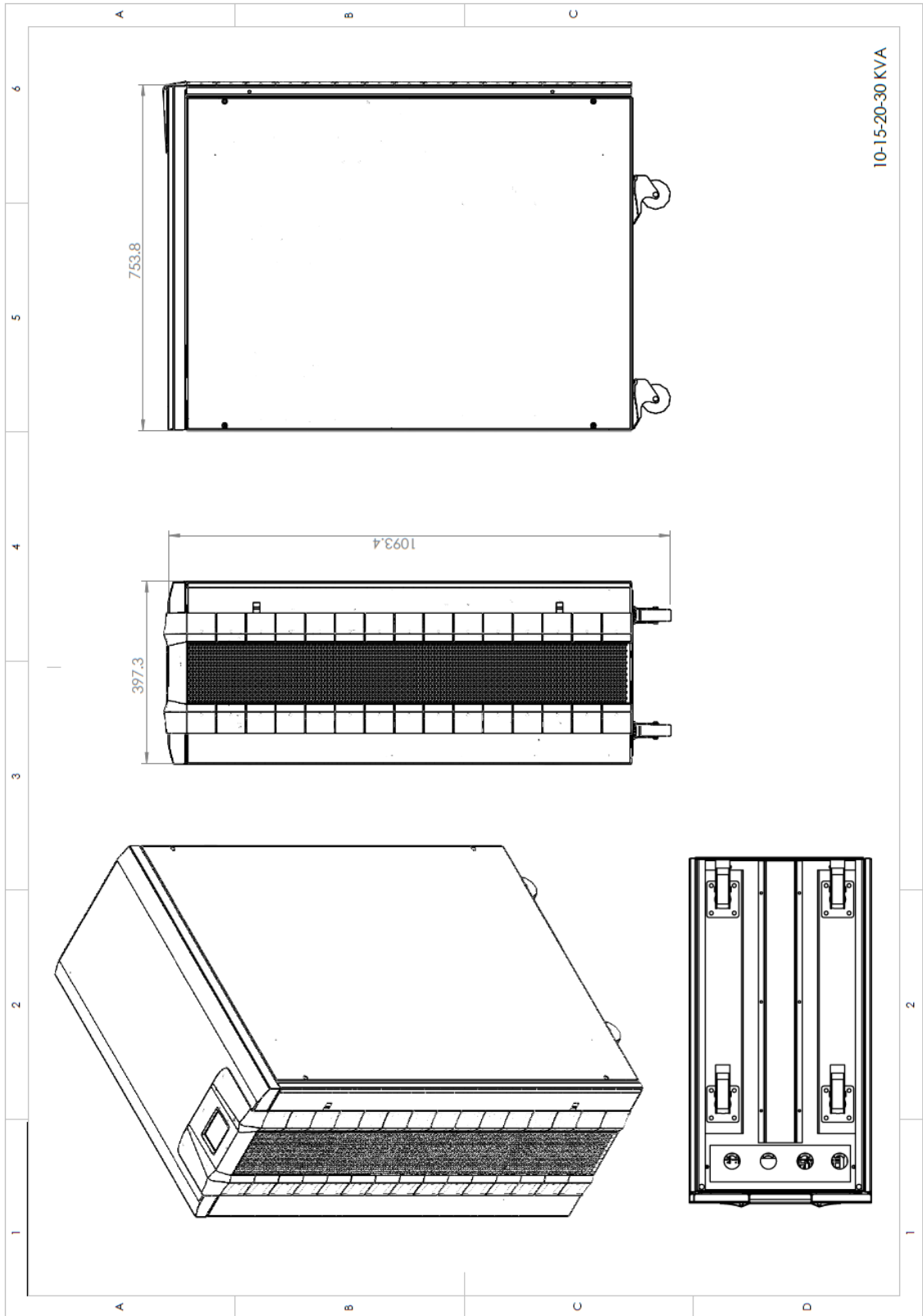
Evirici: Doğrultucunun çıkışındaki doğrultulmuş gerilimi, şebekenin anma gerilimine eşit değerde bir alternatif gerilime çevirir.

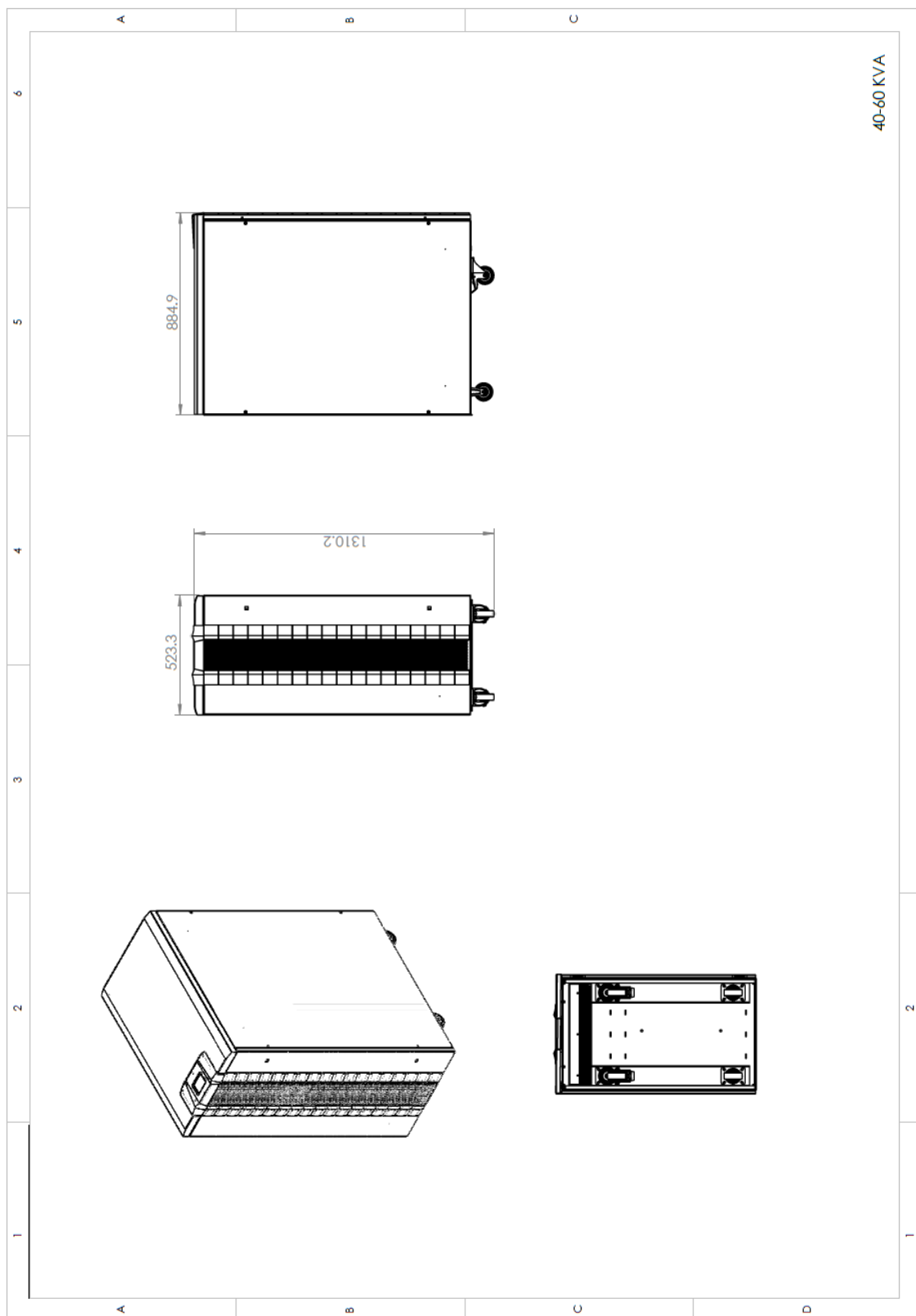
Akü Sigortası: Akü ile DC barayı ayırmaya yarar.

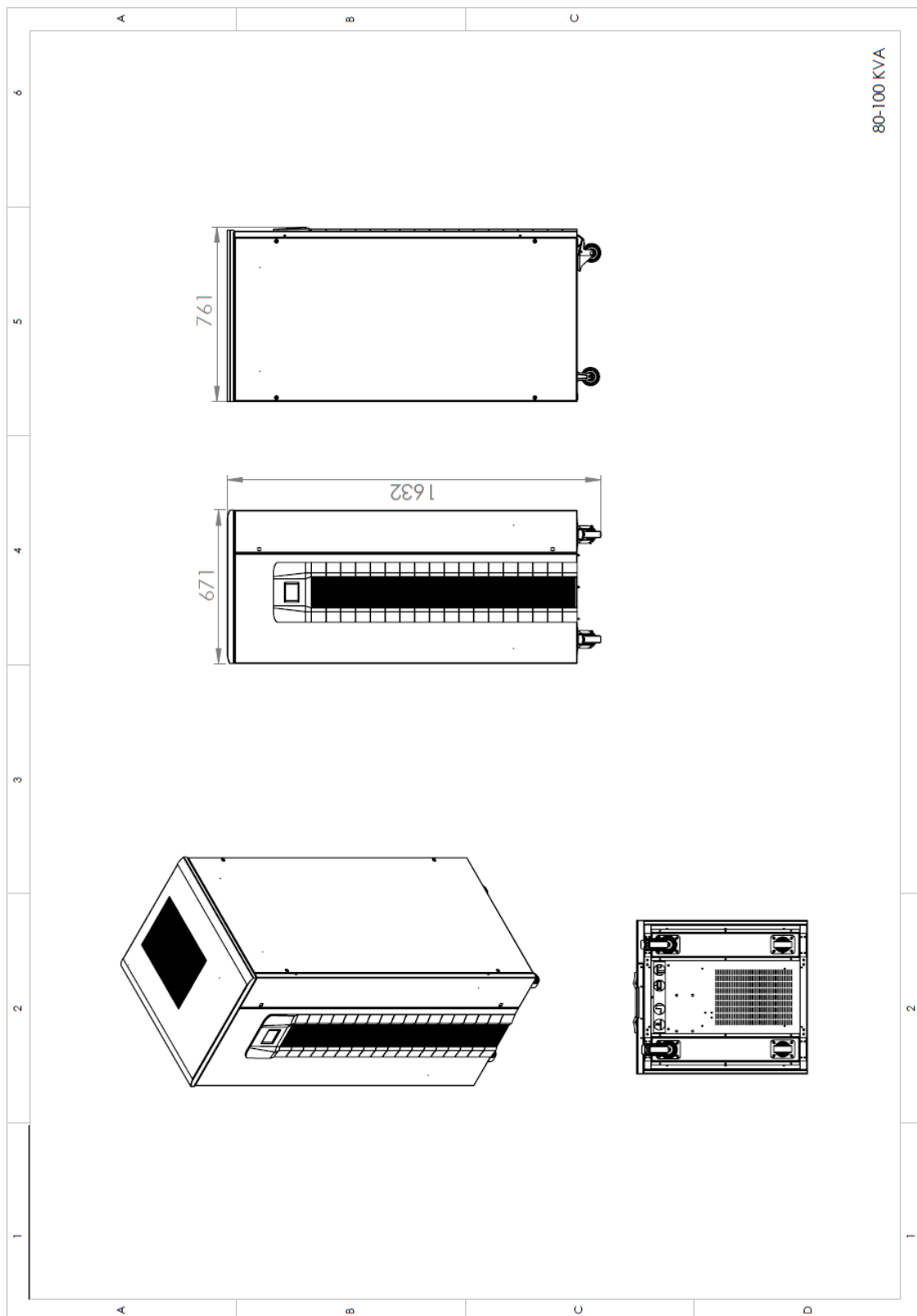
Akü: Şebeke geriliminin yüklerin beslenmesi için uygun olmadığı zamanlarda gerekli enerji akülerden sağlanır.

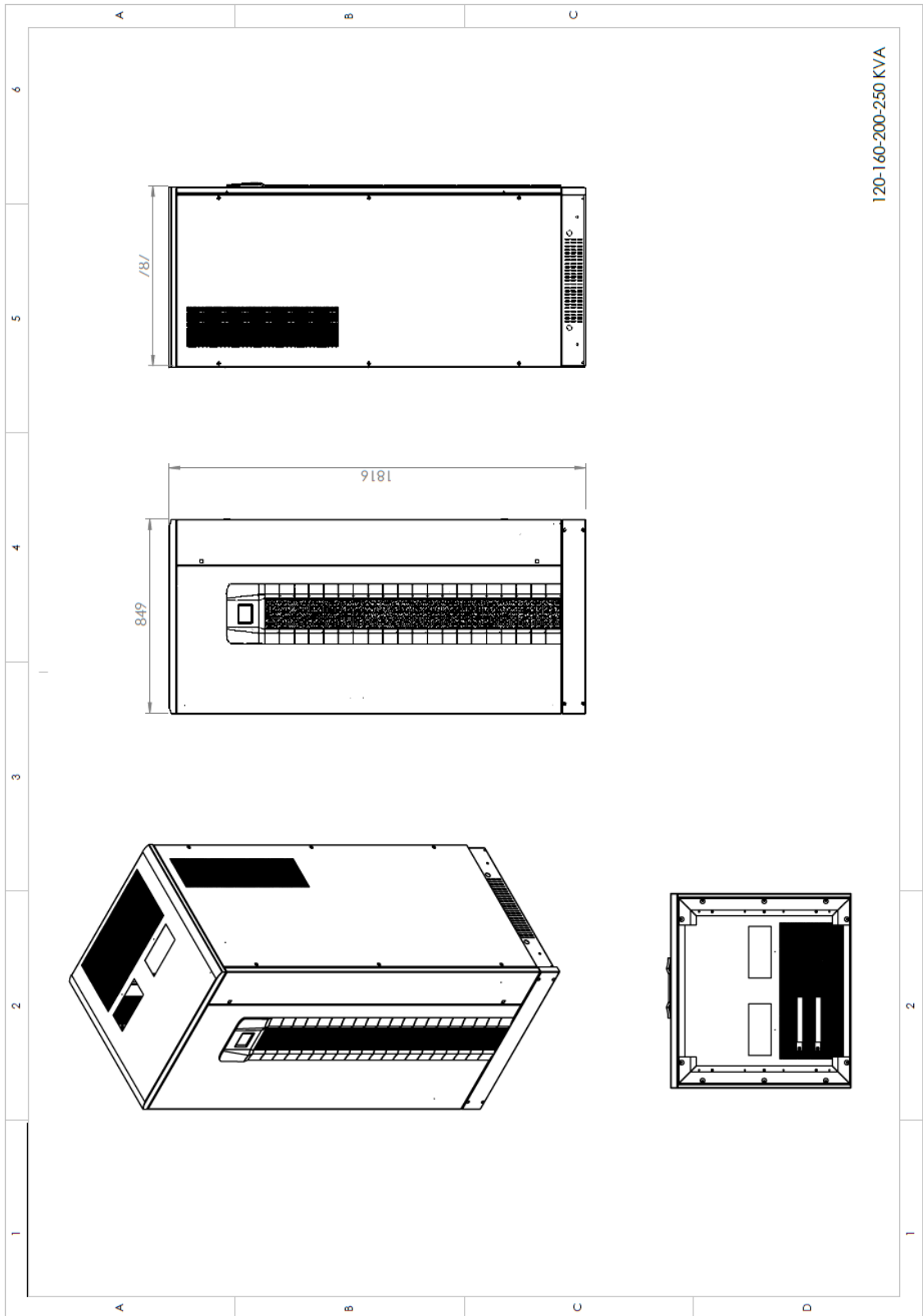
Manual Bypass Sigortası: KGK'nın çıkışını Bypass girişine bağlayan bir otomatik sigortadır. Genellikle bakım yapılırken KGK'yı girişten ve çıkıştan yükleri devre dışı bırakmaksızın ayırmak amacıyla kullanılır.

Ek-4: Mekanik Çizimler









Ek-5: Yetkili Servis Listesi

Yetkili servis listesi için web sitesini ziyaret ediniz. www.inform.com.tr